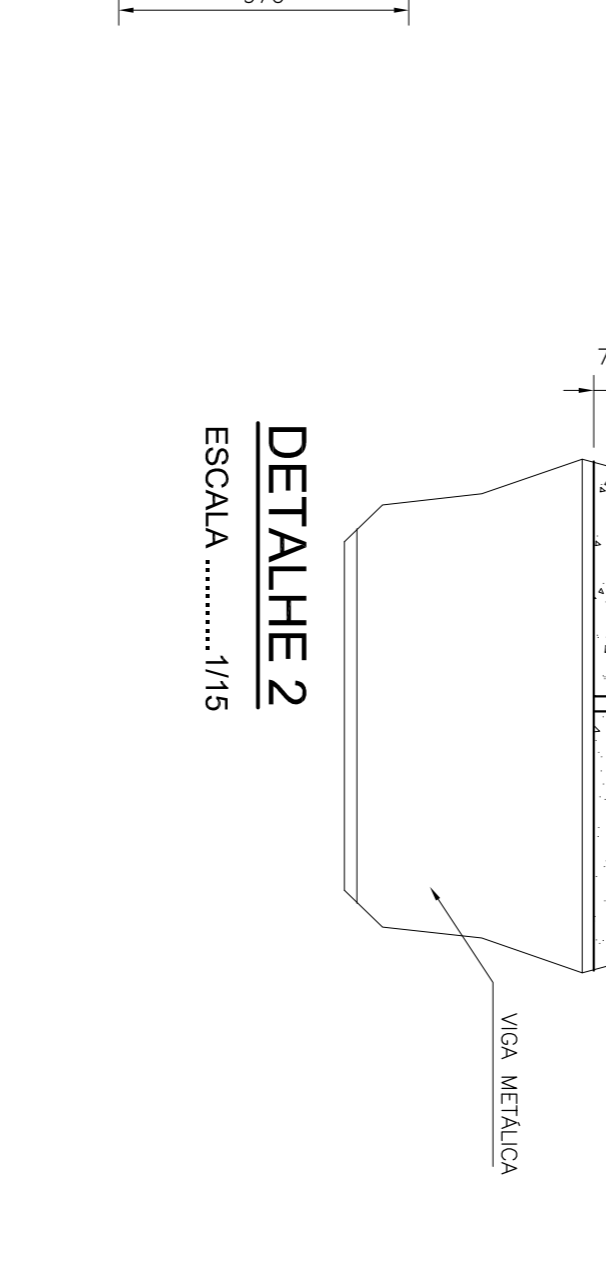
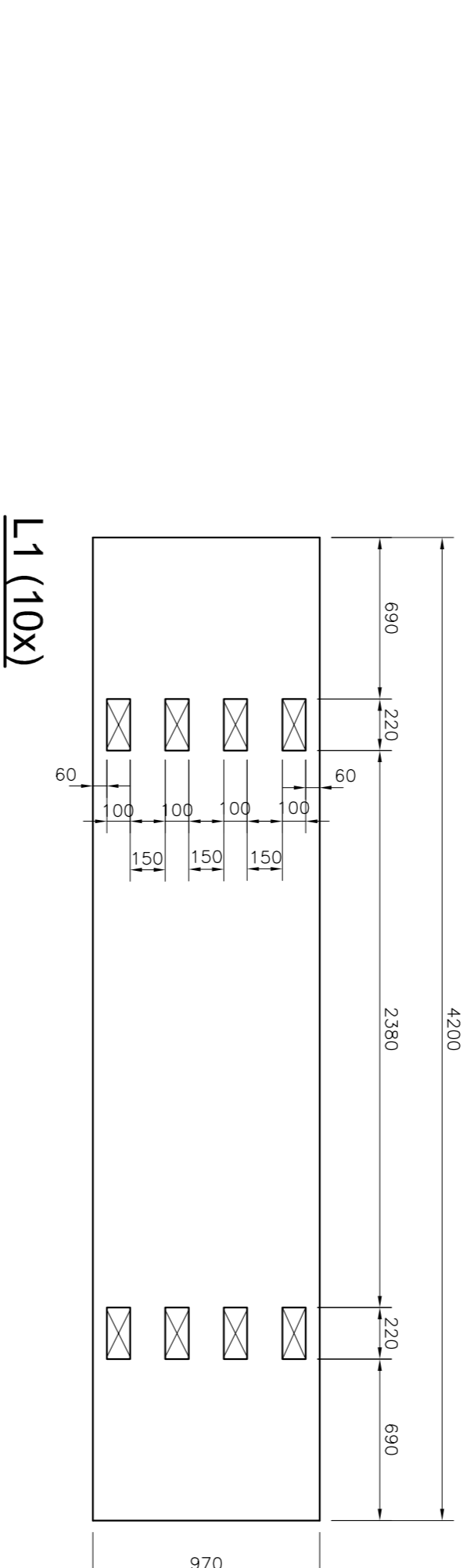
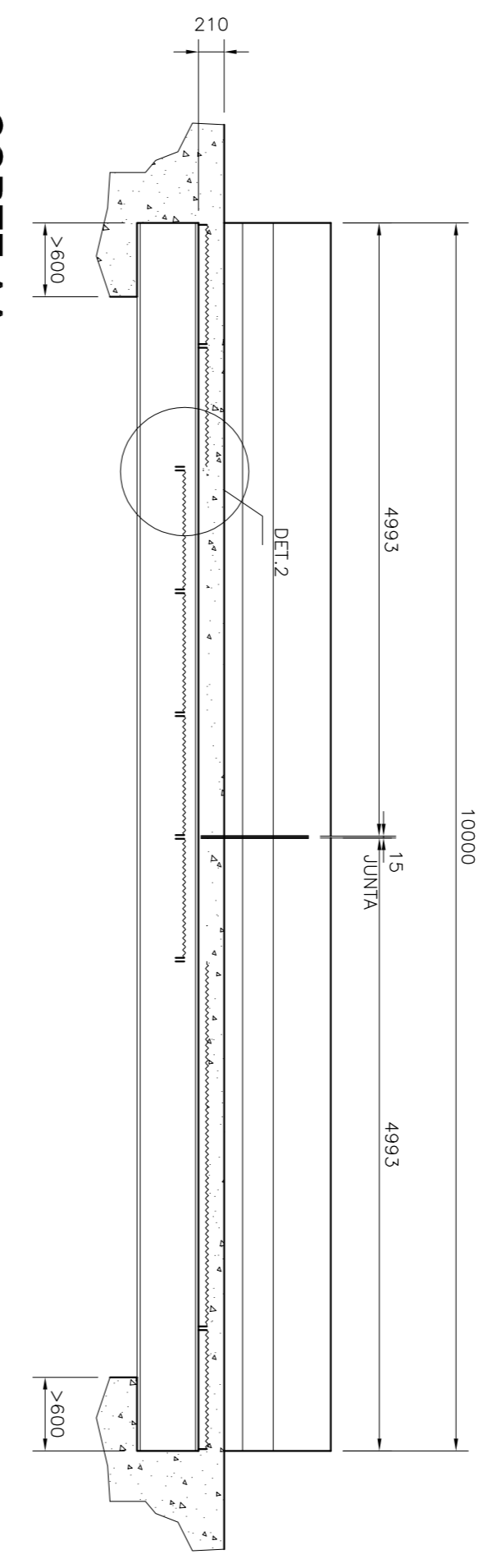


LISTA DE FERROS			
AÇO CA-50 A			
POS.	Ø	Q	COMPRIMENTO (cm)
		UNIT.	TOTAL
1	8,0	29	1130
2	8,0	29	1130
3	8,0	68	436
4	10,0	80	414
5	12,5	140	33120
6	10,0	268	190
7	6,3	44	493
8	6,3	90	414
9	6,3	450	40
TOTAL			1233,51

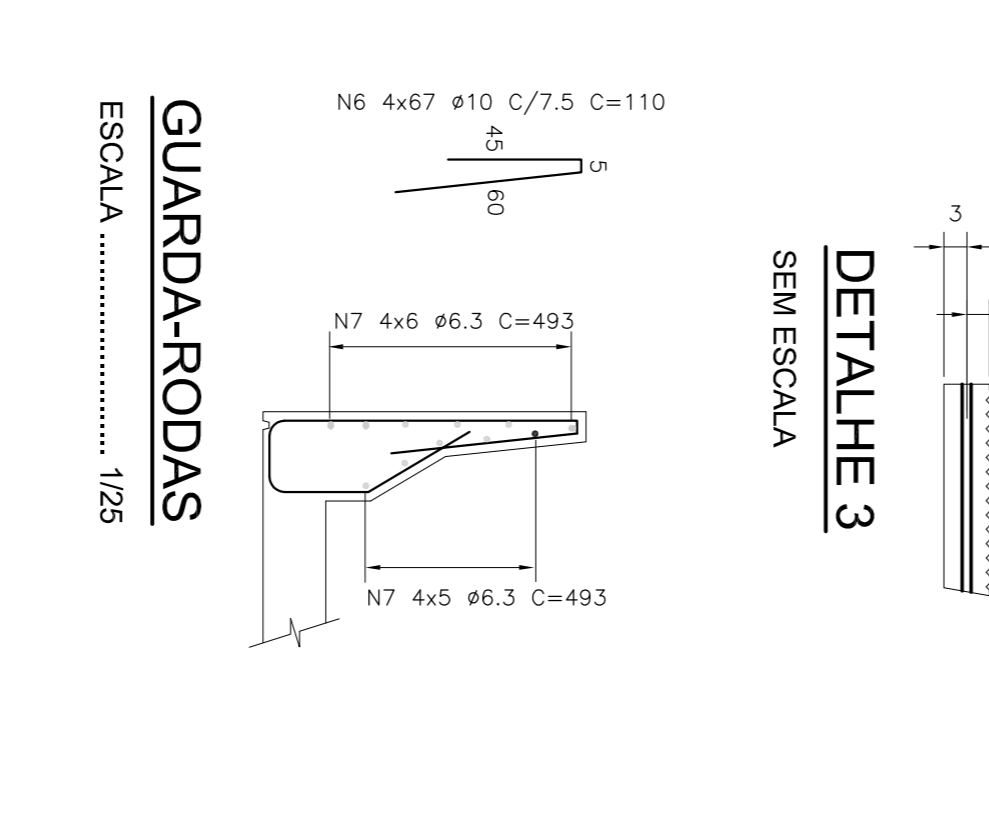
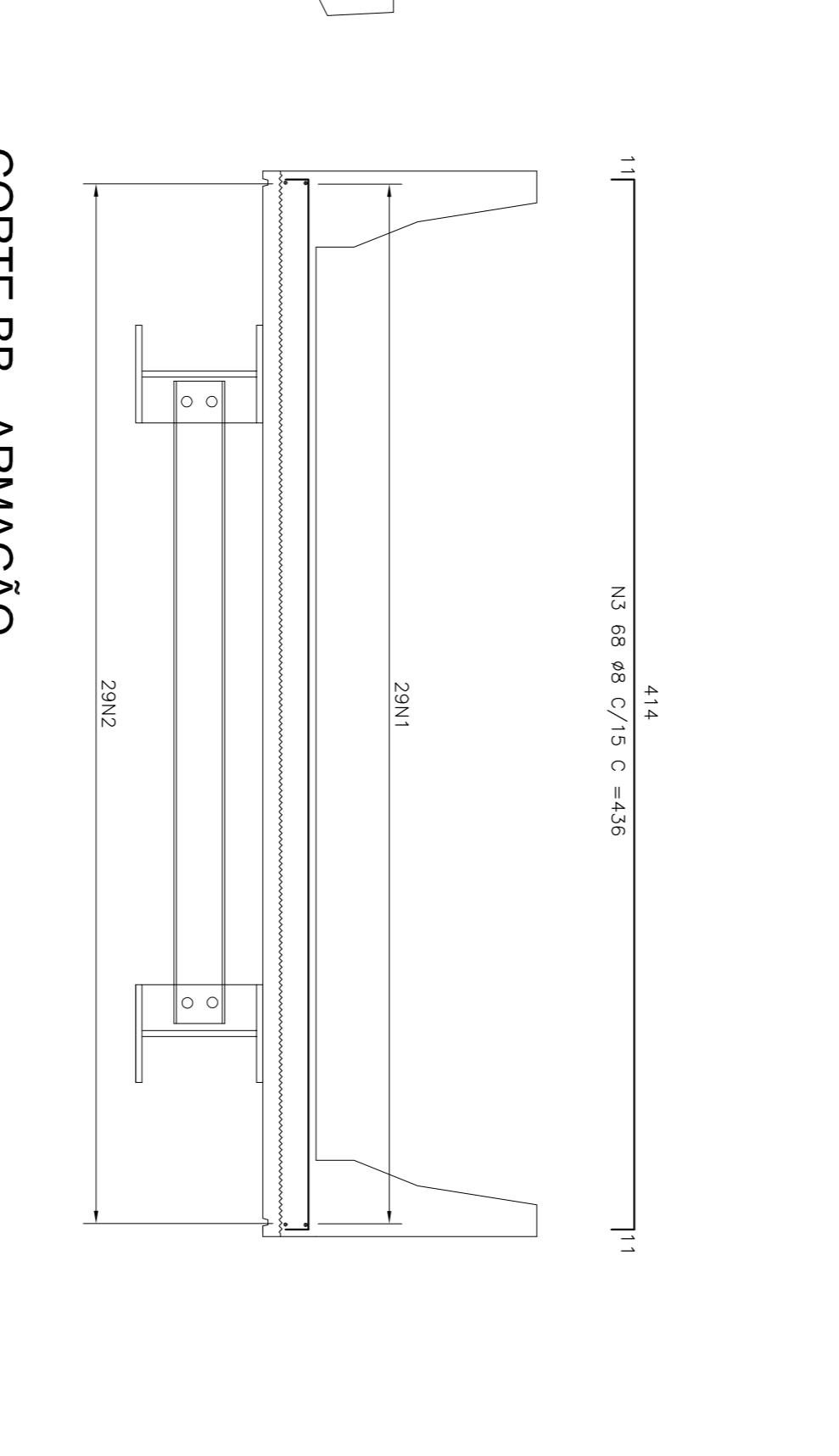
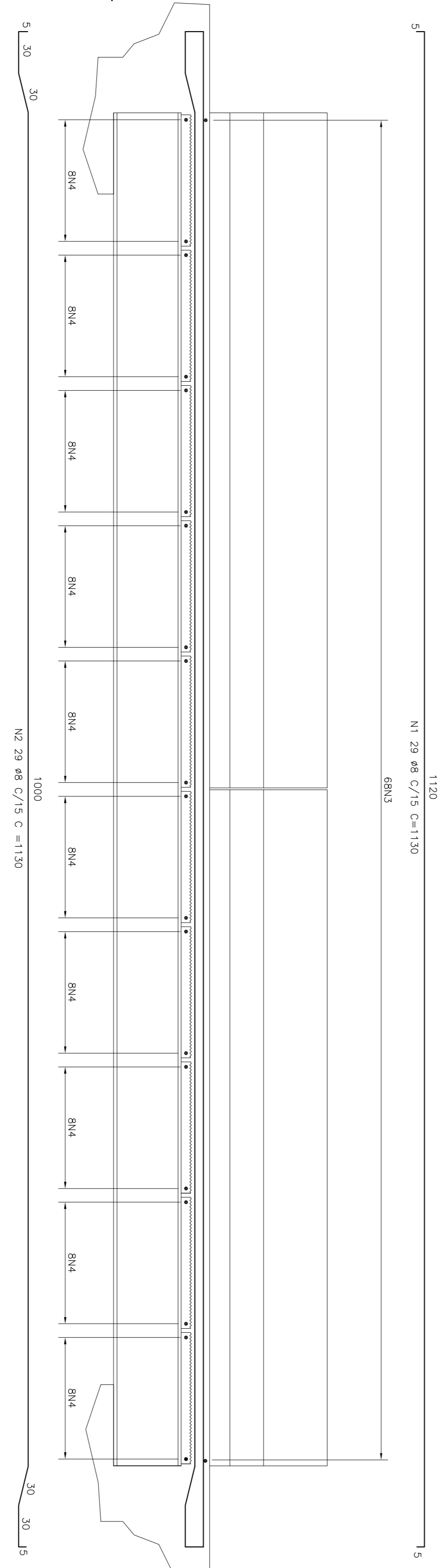
RESUMO GERAL			
Ø(mm)	COMPR.(m)	PESO (kg/m)	TOTAL (kg)
6,3	769,52	0,25	192,38
8	951,88	0,40	380,75
10	626,00	0,63	394,38
12,5	266,00	1,00	266,00
TOTAL			1233,51

**PLANTA BAIXA - LAJES PRÉ-MOLDADAS**  
 ESCALA ..... 1/50

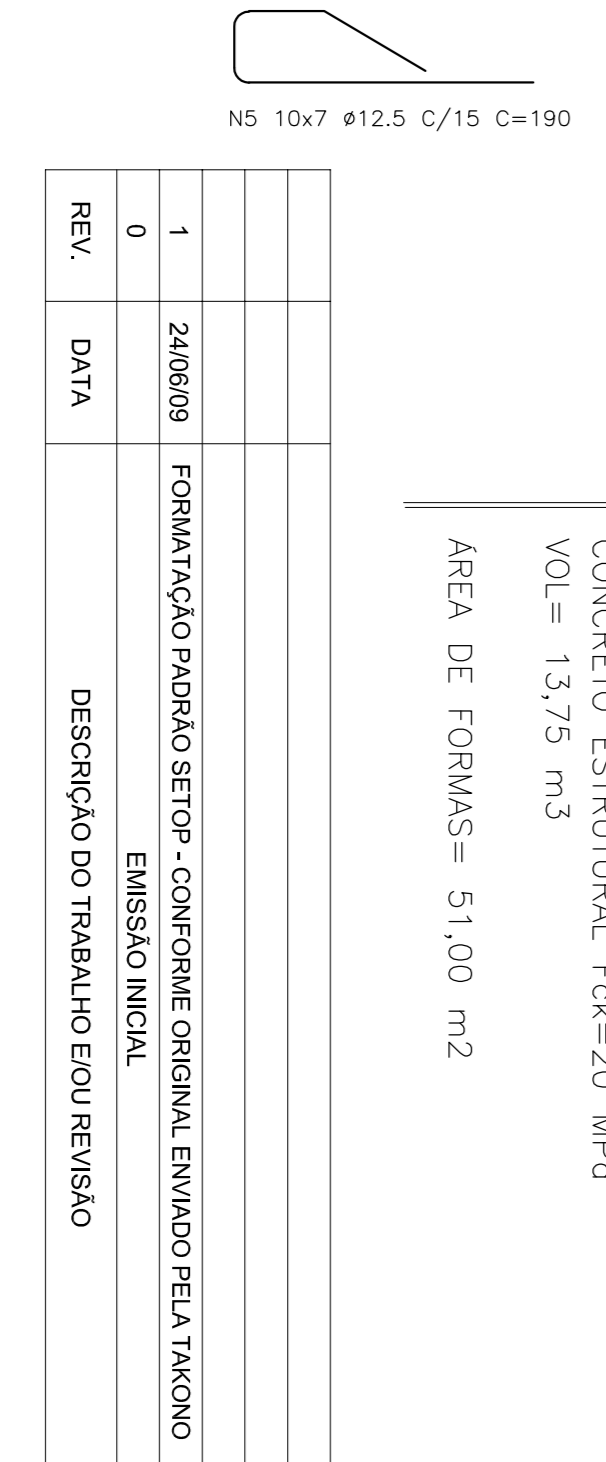
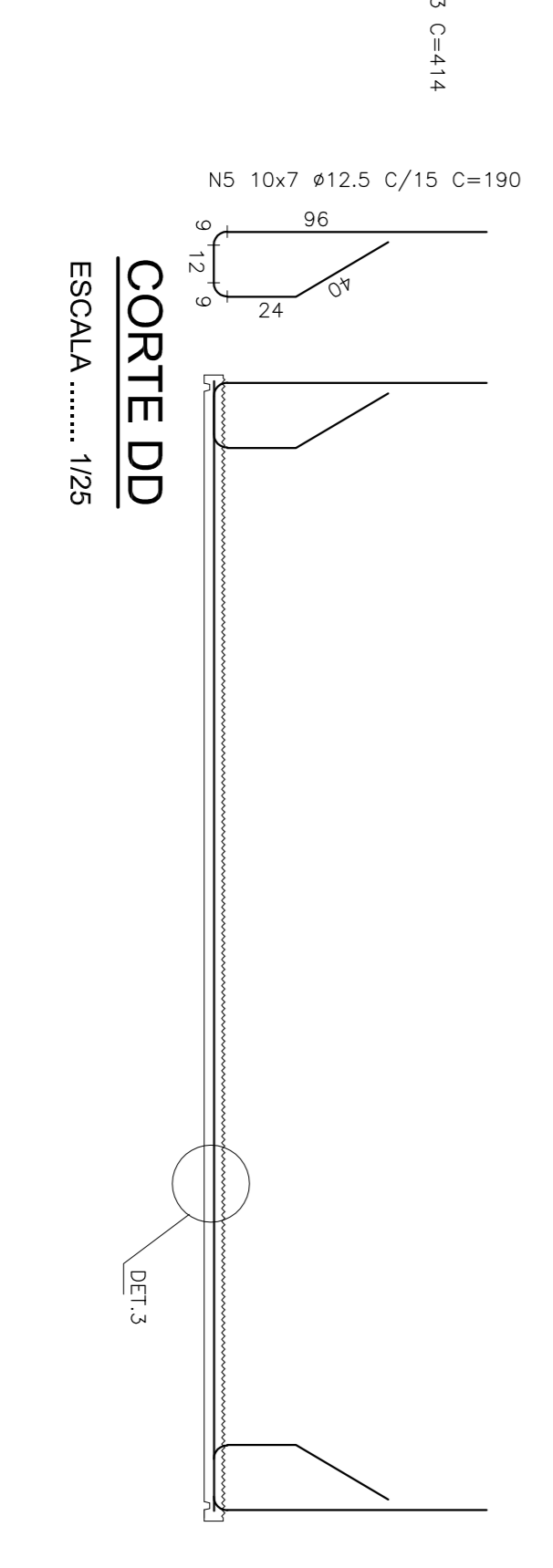
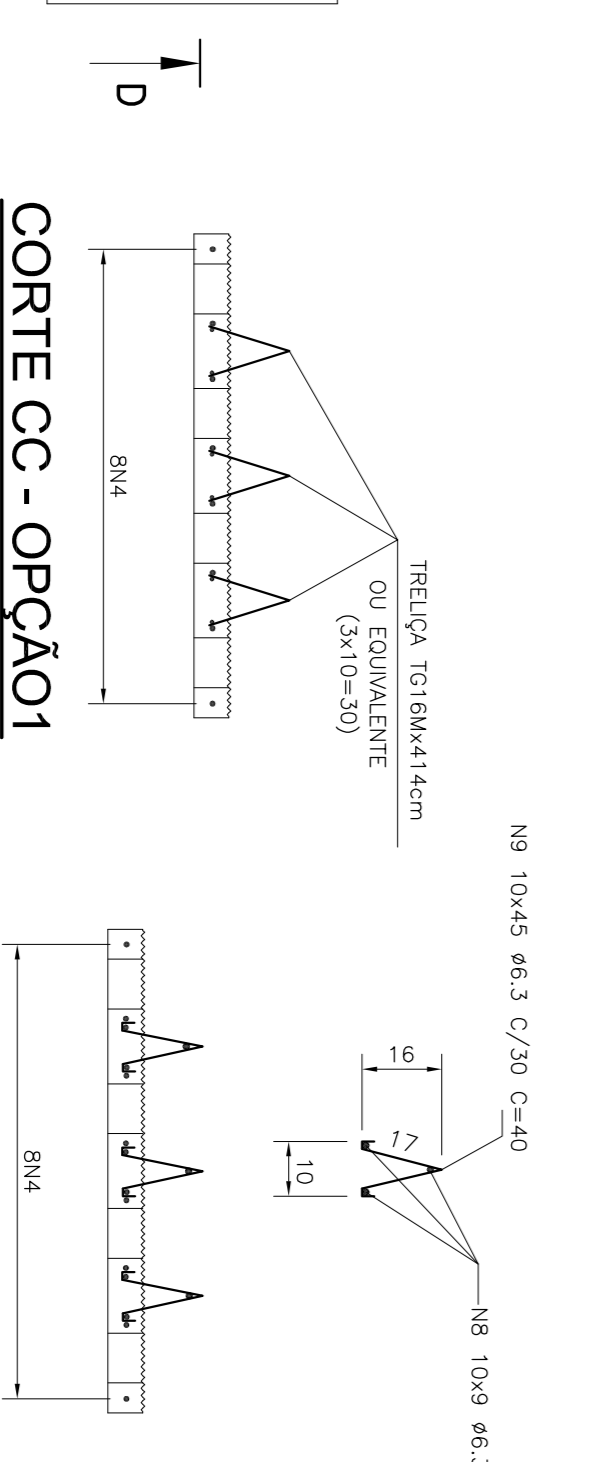
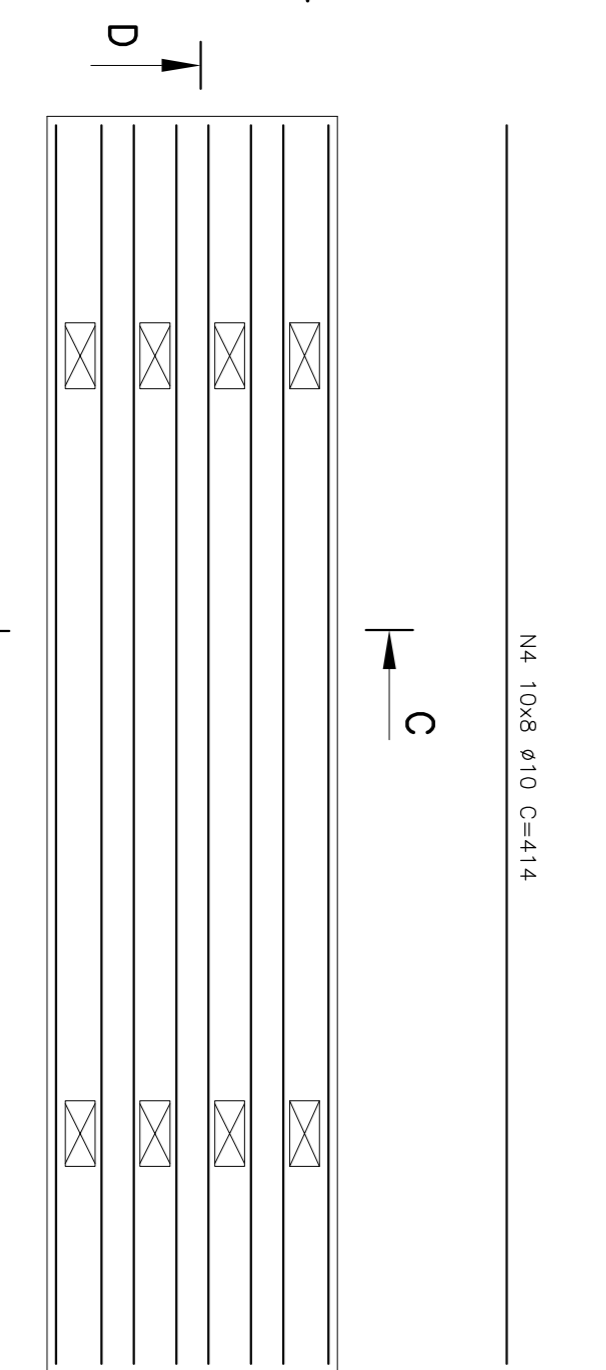


**CORTE AA**  
 ESCALA ..... 1/50

**L1 (10x)**  
 ESCALA 1/25



**CORTE AA - ARMAÇÃO**  
 ESCALA ..... 1/25



**L1 - ARMAÇÃO (10x)**  
 ESCALA ..... 1/25

**CORTE CC - OPÇÃO2**  
 ESCALA ..... 1/15

**CORTE DD**  
 ESCALA ..... 1/25

SECRETARIA DE TRANSPORTES E OBRAS PÚBLICAS DO ESTADO DE MINAS GERAIS

NOTAS:

- LAJE DIMENSIONADA PARA TREM TIPO 450cc
- COBRIMENTO DE 3,0cm
- DIMENSÕES DE FORMAS E Ø DAS BARRAS EXPRESSAS EM "mm", ARMAÇÃO EM "cm", EXCETO ONDE INDICADO.

CONTÉUDO	IDENTIFICAÇÃO
PROJETO PADRÃO	00000
PONTES - PONTE DE 10,0m	JUNHO 2009
PROJETO TABULEIRO PRÉ-MOLDADO	ESTRUTURAL
PLANTA BAIXA, CORTES, DETALHES E LISTA DE FERROS	02/02

CONCRETO ESTRUTURAL F<sub>ck</sub>=20 MPa  
 VOL= 13,75 m<sup>3</sup>  
 ÁREA DE FORMAS= 51,00 m<sup>2</sup>