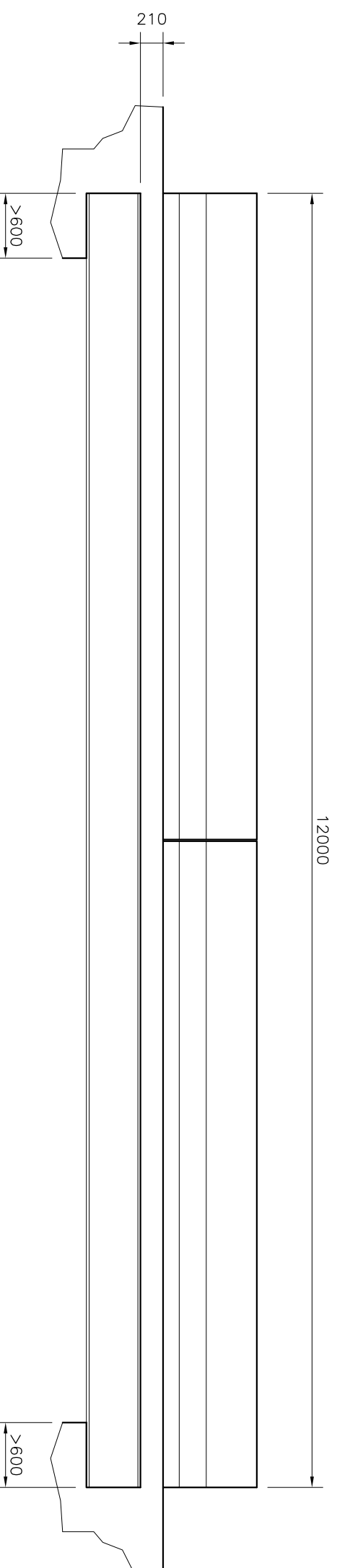
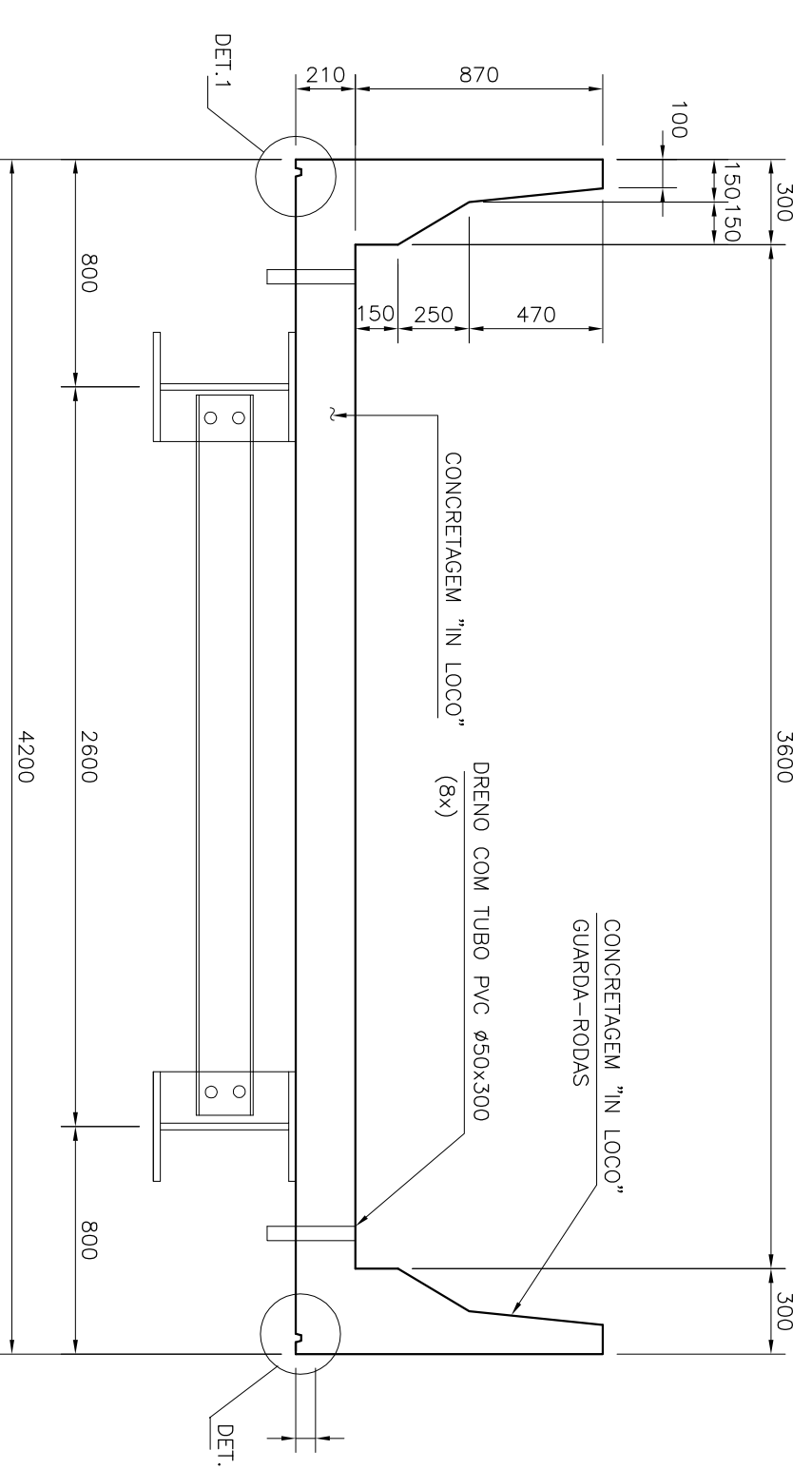


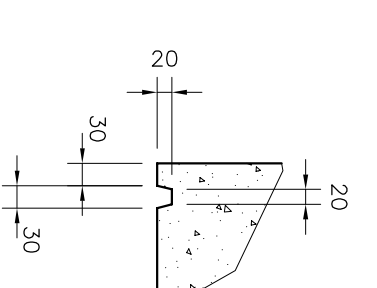
PLANTA BAIXA
ESCALA 1/50



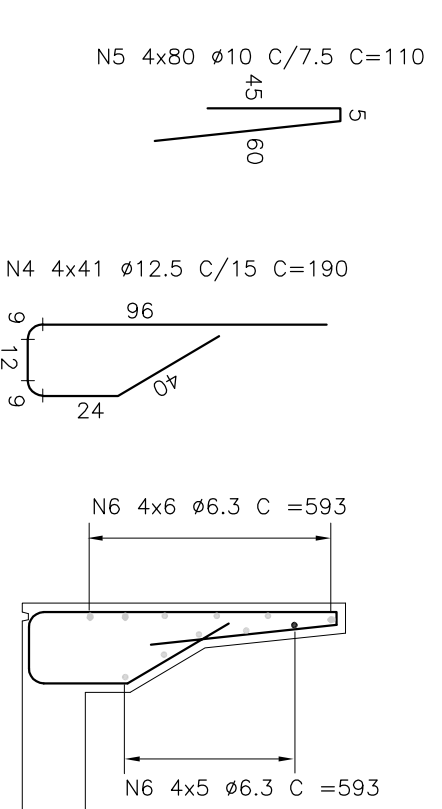
CORTE AA
ESCALA 1/50



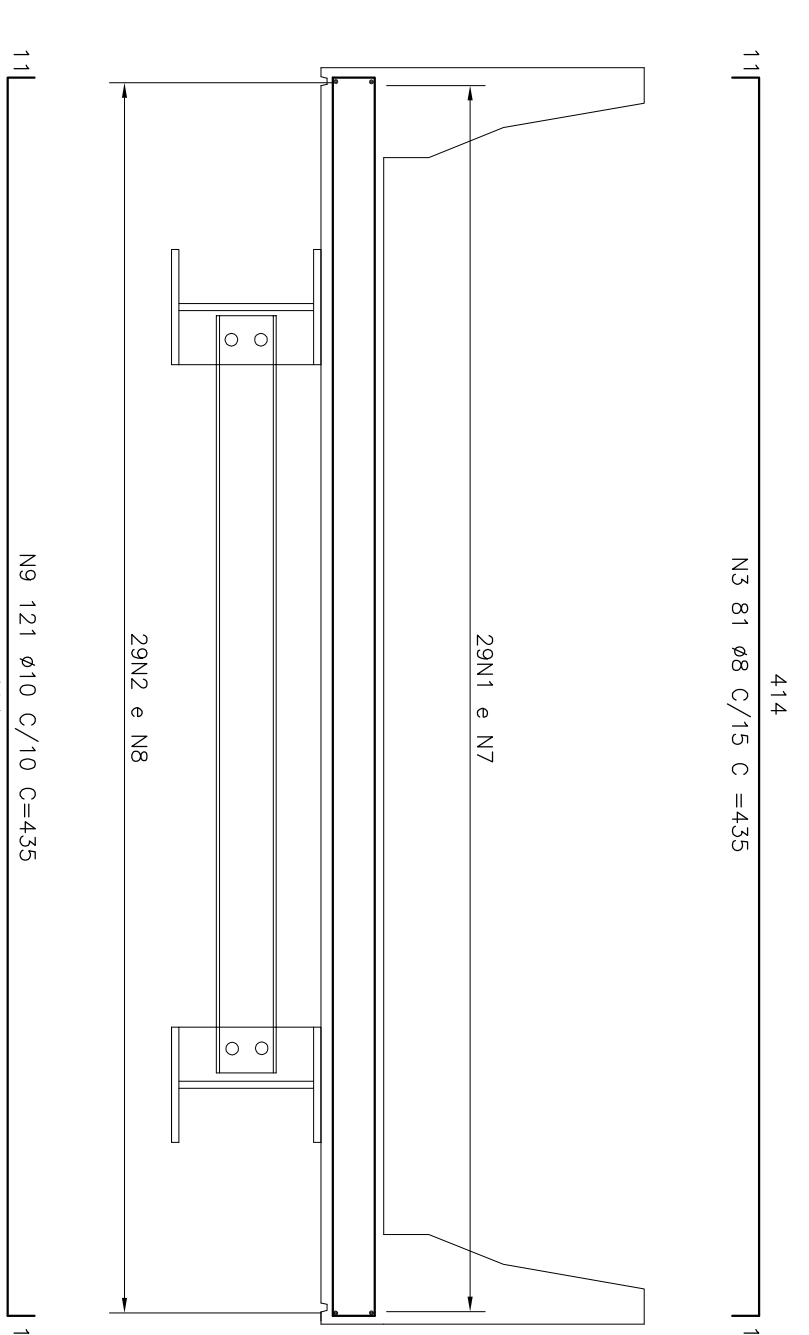
CORTE BB
ESCALA 1/25



DETALHE 1
ESCALA 1/10

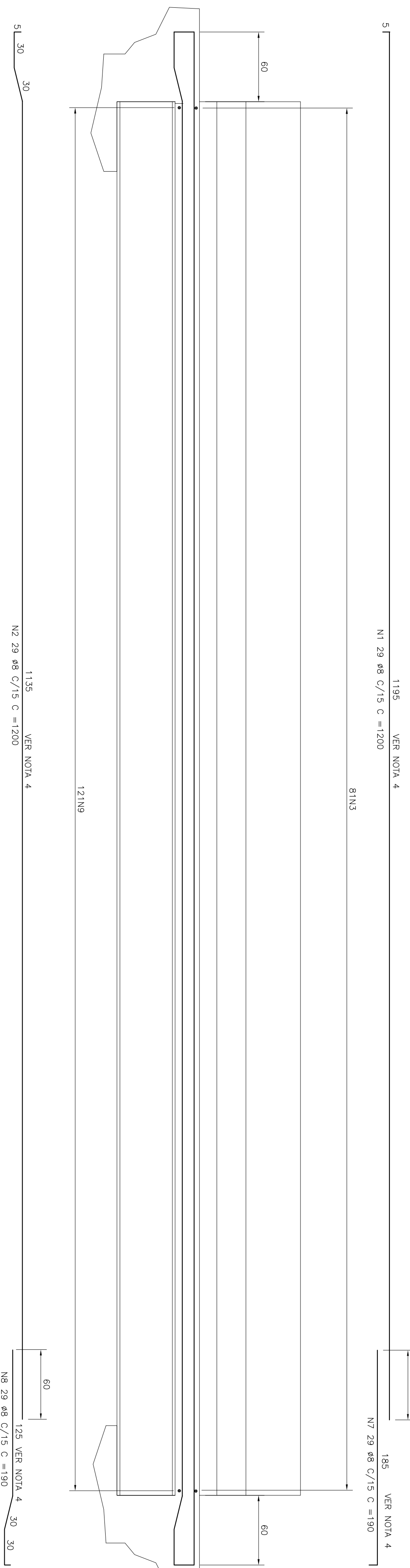


GUARDA-RODAS
ESCALA 1/25



CORTE BB - ARMAÇÃO
ESCALA 1/25

CONCRETO ESTRUTURAL Fck=20 MPa
VOL = 16,50 m³
ÁREA DE FORMAS = 61,00 m²



CORTE AA - ARMAÇÃO
ESCALA 1/25

NOTAS:

1. LAJE DIMENSIONADA PARA TREM TIPO 450x6;
2. COBRIMENTO DE 3,0cm
3. DIMENSÕES DE FORMAS E Ø DAS BARRAS EXPRESSAS EM "mm", ARMAÇÃO EM "cm", EXCETO ONDE INDICADO;
4. ALTERNAR AS EMBENDAS.

SECRETARIA DE TRANSPORTES E OBRAS PÚBLICAS DO ESTADO DE MINAS GERAIS

REV.	DATA	DESCRIÇÃO DO TRABALHO E/OU REVISÃO
1	24/06/09	FORMATAÇÃO PADRÃO SETOP - CONFORME ORIGINAL ENVIADO PELA TACONIO
0		EMISSÃO INICIAL

IDENTIFICAÇÃO	PROJ.
PROJETO PADRÃO	00000
PONTES - PONTE DE 12,0m	
DATA	JUNHO 2009
CONTEÚDO	PROJ.
PROJETO TABULEIRO MOLDADO IN LOCO	
PLANTA BAIXA, CORTES, DETALHES	
E LISTA DE FERROS	
FOLHA	01/02

LISTA DE FERROS			
AÇO CA-50 A			
POS.	Ø	Q	COMPIMENTO (cm)
		UNIT.	TOTAL
1	8,0	29	1200
2	8,0	29	1200
3	8,0	81	435
4	12,5	164	190
5	10,0	320	110
6	6,3	44	993
7	8,0	29	190
8	8,0	29	190
9	10,0	121	435
RESUMO GERAL			TOTAL
Ø(mm)	COMP (m)	PESO (kg/m)	TOTAL (kg)
6,3	260,92	0,25	65,23
8	1158,55	0,40	463,42
10	878,35	0,63	553,36
12,5	311,60	1,00	311,60
TOTAL			1393,61