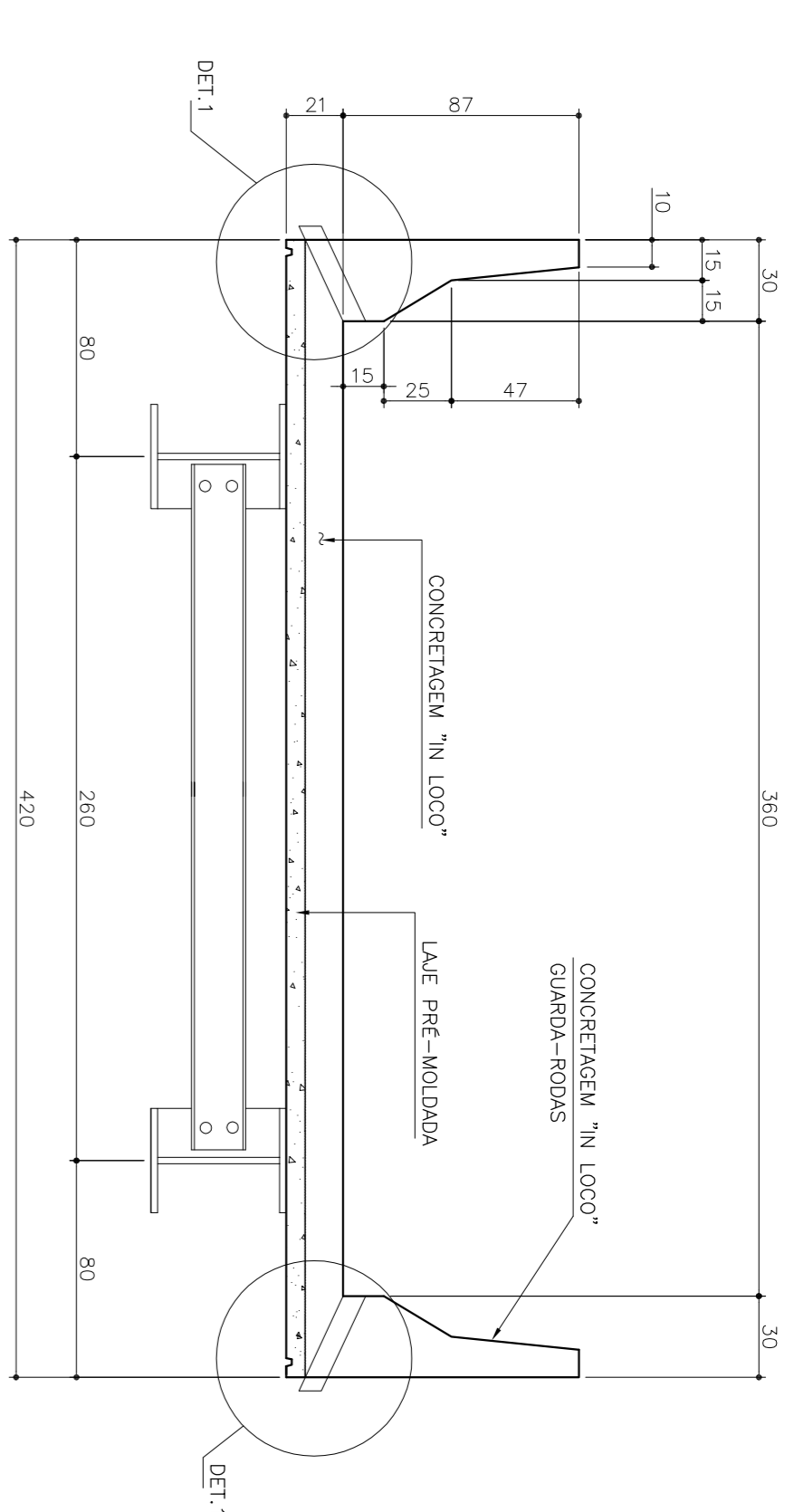
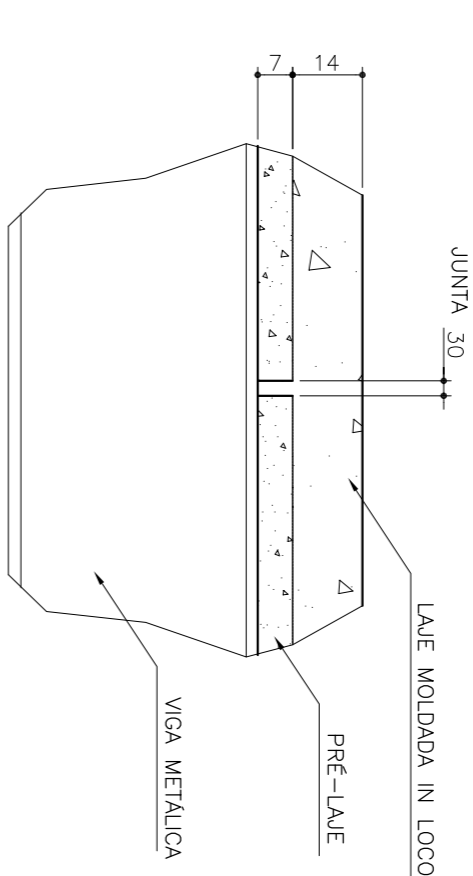
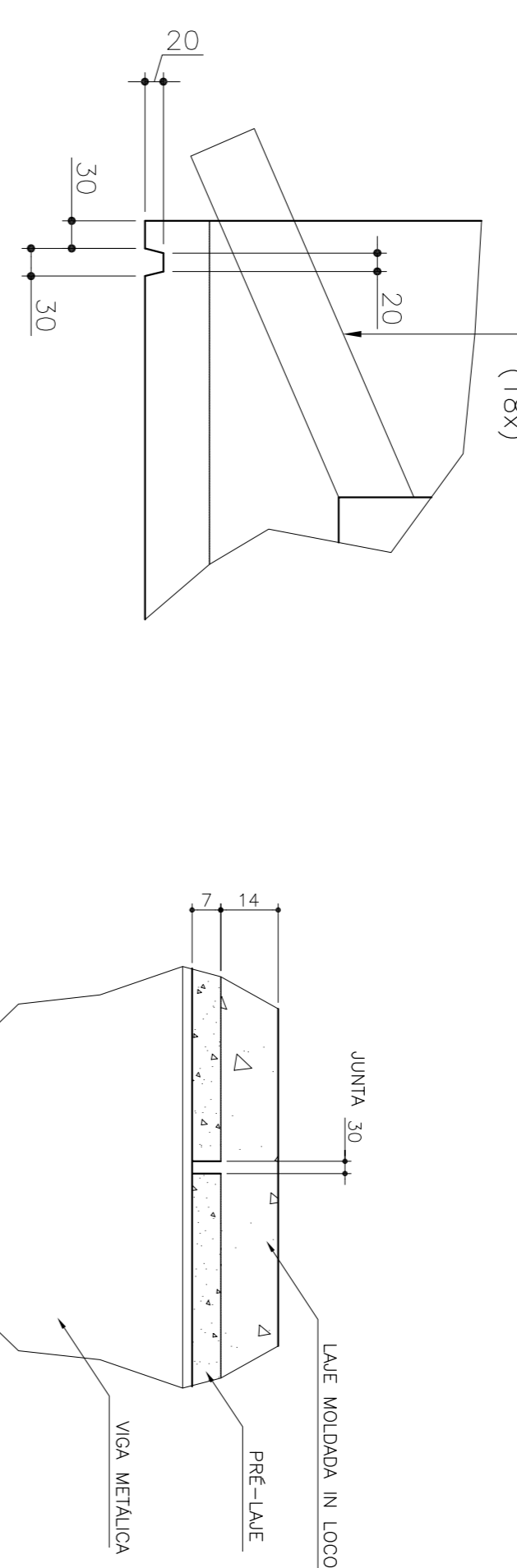
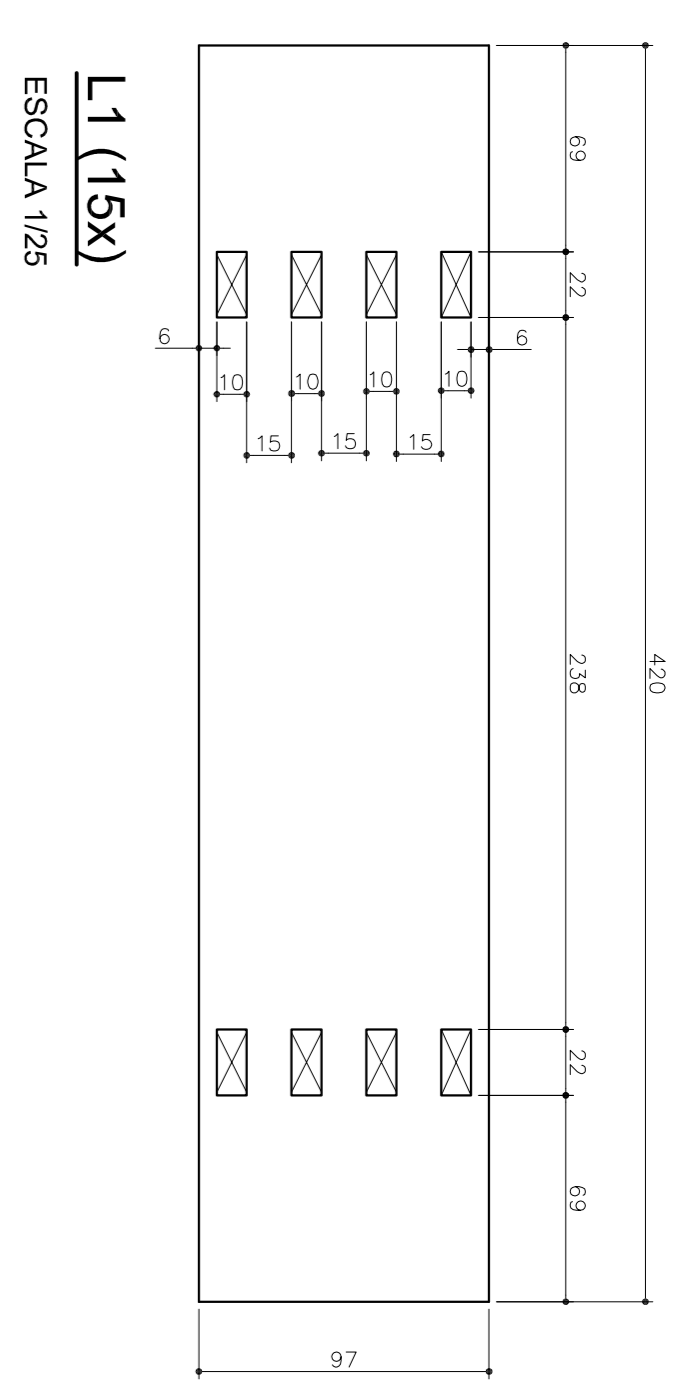
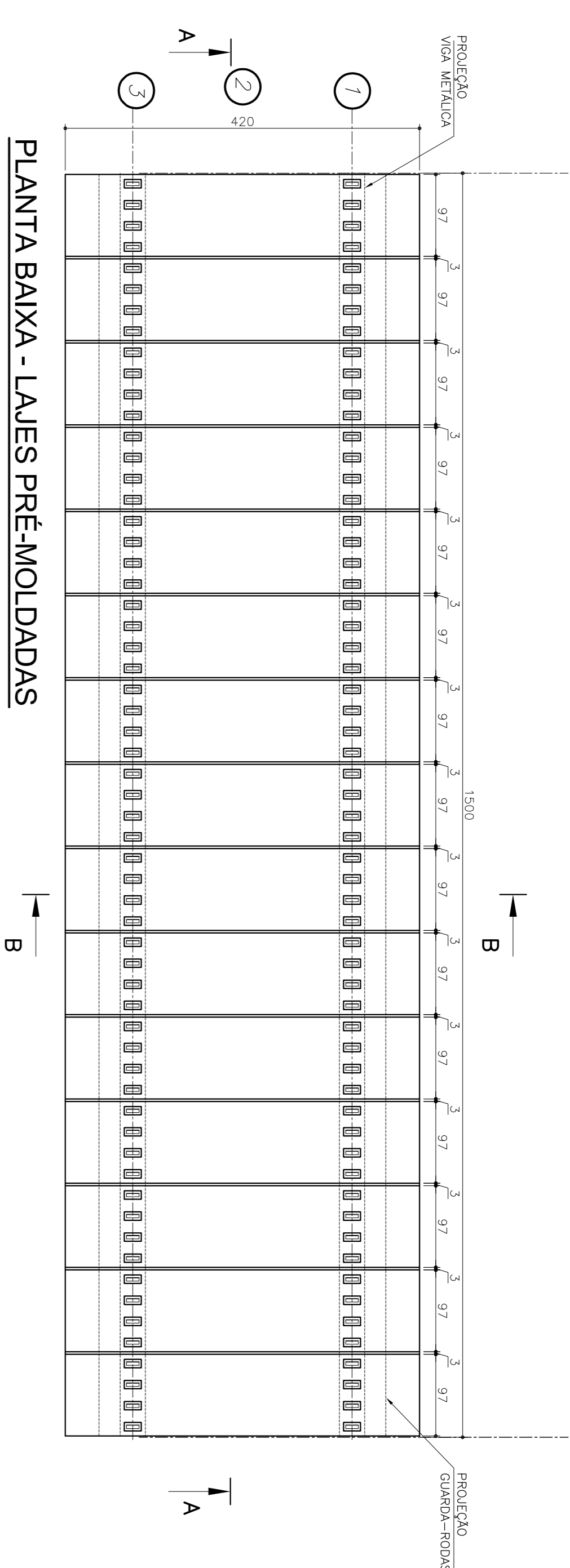
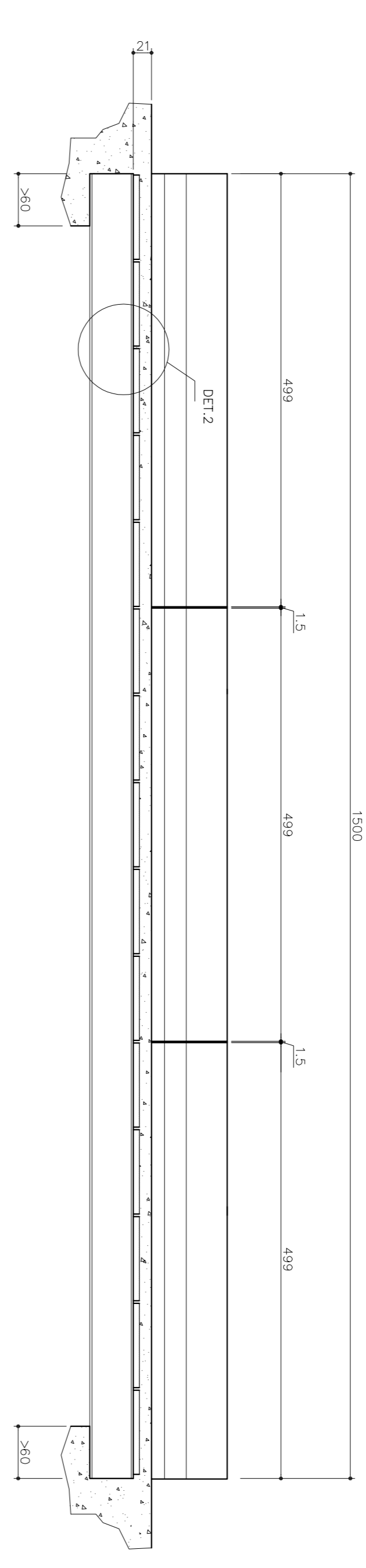


LISTA DE FERROS			
APO CA-54			
POS.	Ø	COMPRIMENTO (cm)	TOTAL
1	8.0	29	34500
2	10.0	1200	26400
3	8.0	1020	4360
4	10.0	1200	49680
5	12.5	198	37620
6	10.0	398	43560
7	6.3	66	496
8	6.3	135	55890
9	6.3	675	27000
10	8.0	29	486
11	10.0	22	10802
		0	UNIT
		0	TOTAL



RESUMO GERAL			
Ø(mm)	COMPR.(m)	PESO (kg/m)	TOTAL (Kg)
6.3	1156.2	0.245	283
8.0	924.9	0.395	365
10.0	1040.4	0.617	647
12.5	376.2	0.967	364
TOTAL			1654

Volume de concreto: 1,20m³ por metro  
Volume total: 18,0m³

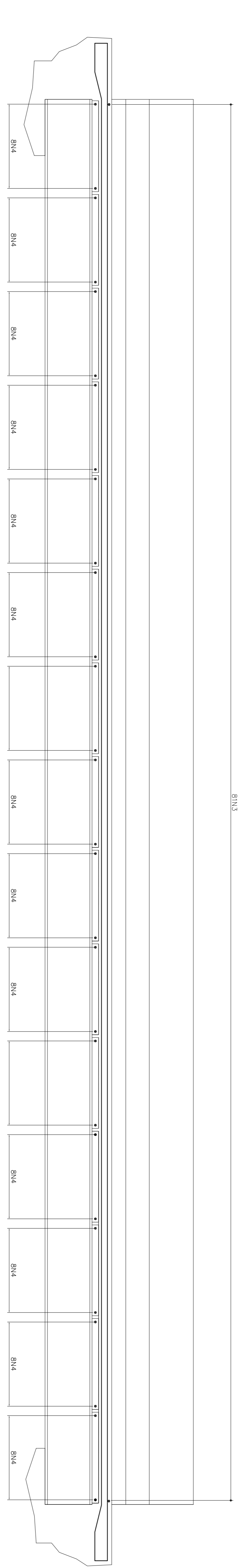


1195 - VER NOTA 4

VER NOTA 4

N10-29x8.0 c/7.5 C=486

N3-100x8.0 c/7.5 C=436

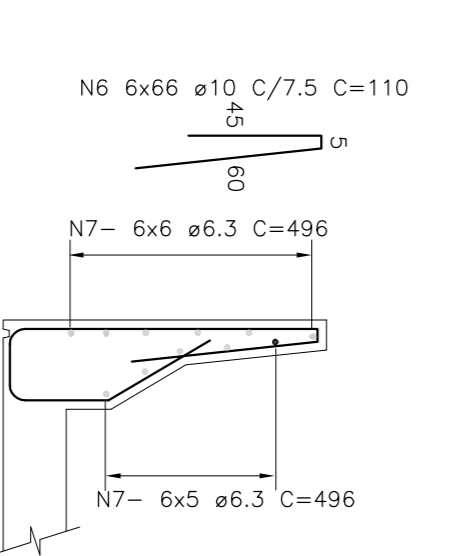
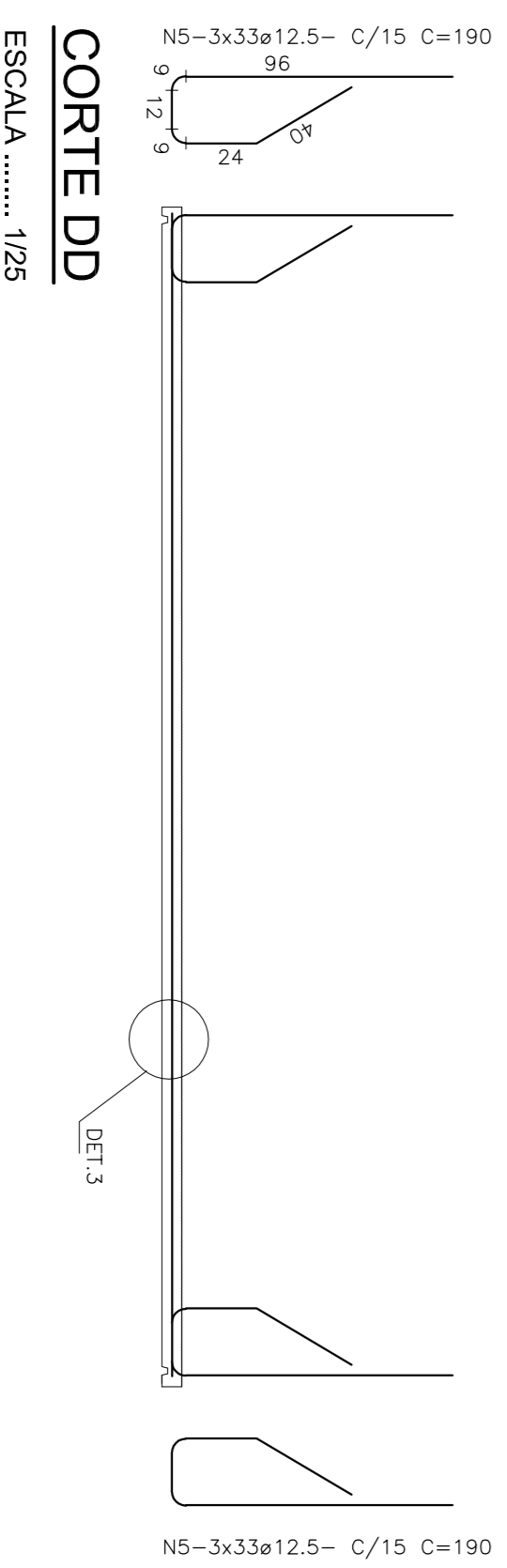
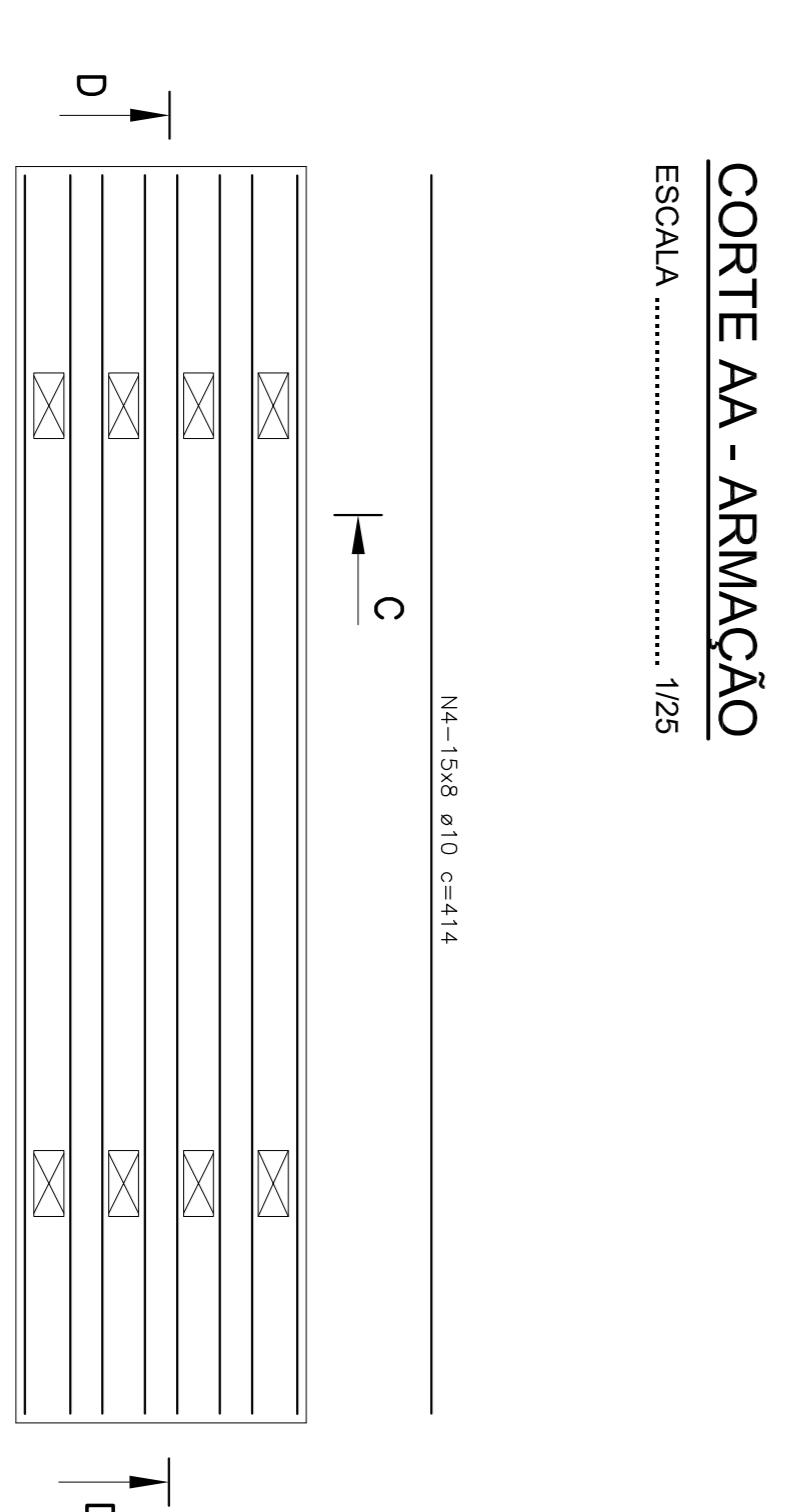
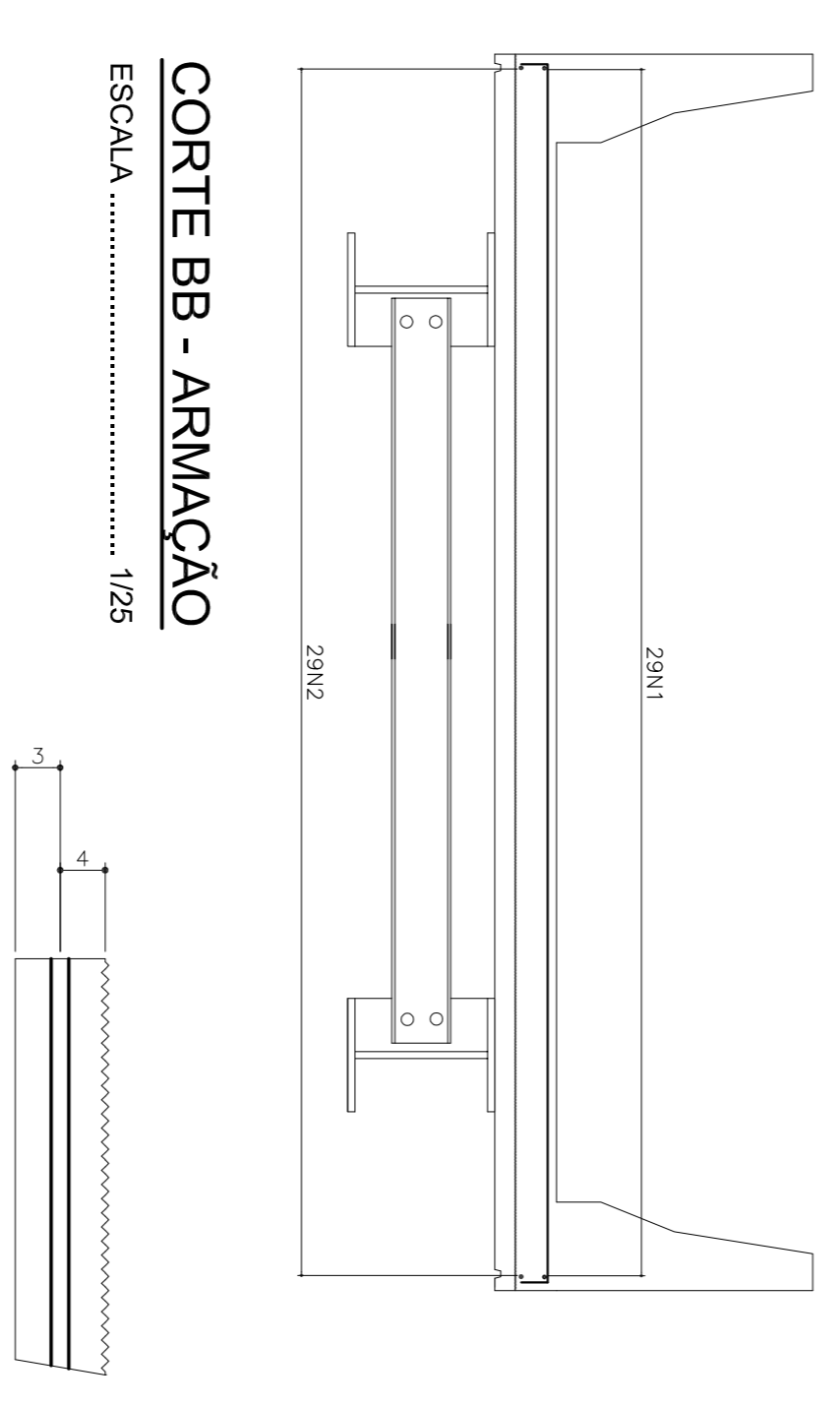


1135 - VER NOTA 4

VER NOTA 4

N11-22x10.0 c/20 C=491

SEM ESCALA



REV.	DATA	DESCRIÇÃO DO TRABALHO E/OU REVISÃO
1	24/06/09	FORMATAÇÃO PADRÃO SETOP - CONCRETE ORIGINAL ENVIADO PELA TAKONO EMISSÃO INICIAL
0		

SECRETARIA DE TRANSPORTES E OBRAS PÚBLICAS DO ESTADO DE MINAS GERAIS

NOTAS:	
1.	LAJE DIMENSIONADA PARA TRENTITO 450cc
2.	COBRIMENTO DE 30mm
3.	DIMENSÕES DE FORMAS E Ø DAS BARRAS EXPRESSAS EM "mm", ARMAÇÃO EM "cm", EXCETO ONDE INDICADO.
3.	EMENDAS ALTERNADAS.

IDENTIFICAÇÃO	PROJETO PADRÃO
00000	PONTES - PONTE DE 15,0m
CONTEUDO	PROJETO TABULEIRO PRÉ-MOLDADO
	PLANTA BAIXA, CORTES, DETALHES
	E LISTA DE FERROS
PROJ.	DATA
02/02	JUNHO 2009
FOLHA	CÓDIGO
02/02	ESTRUTURAL