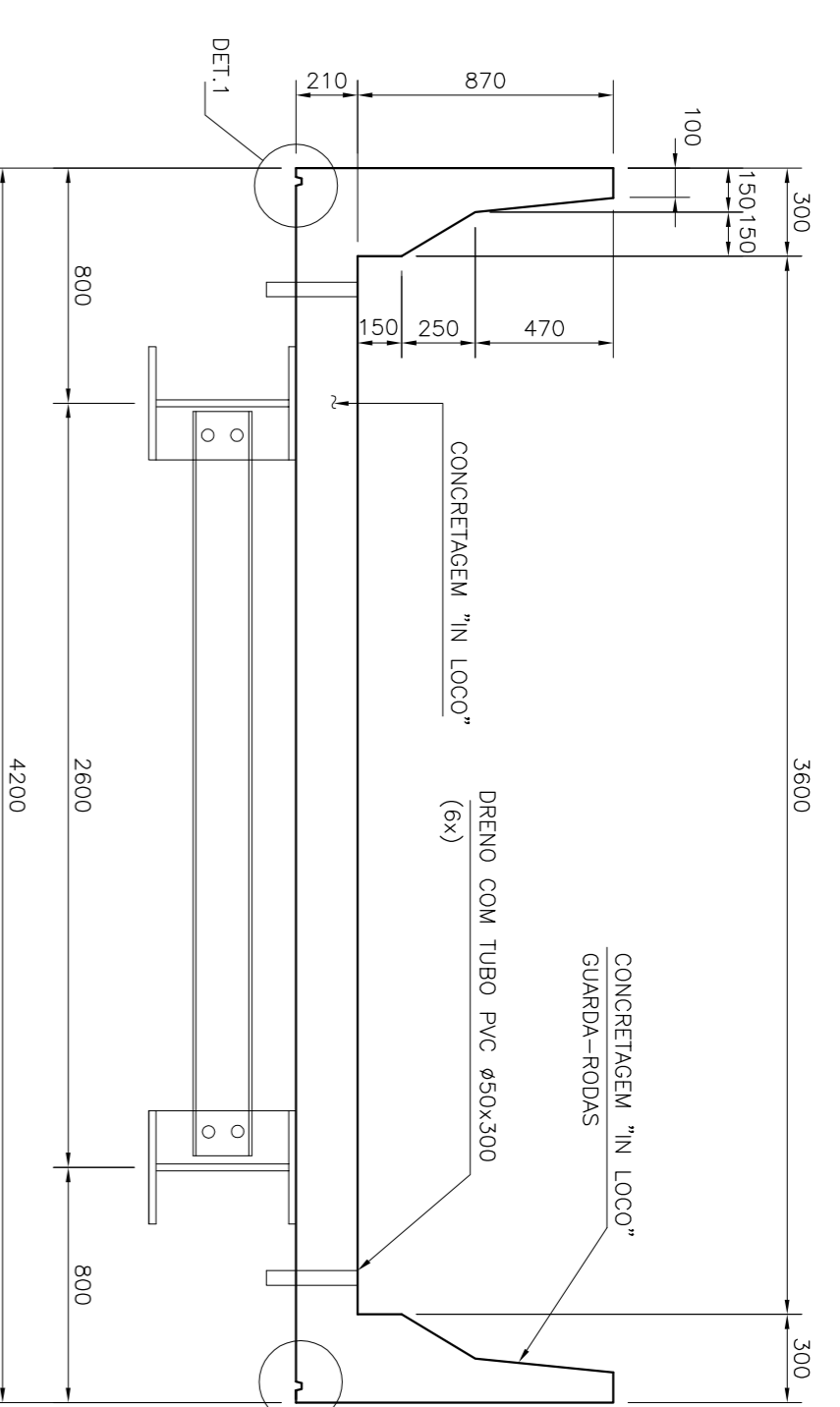
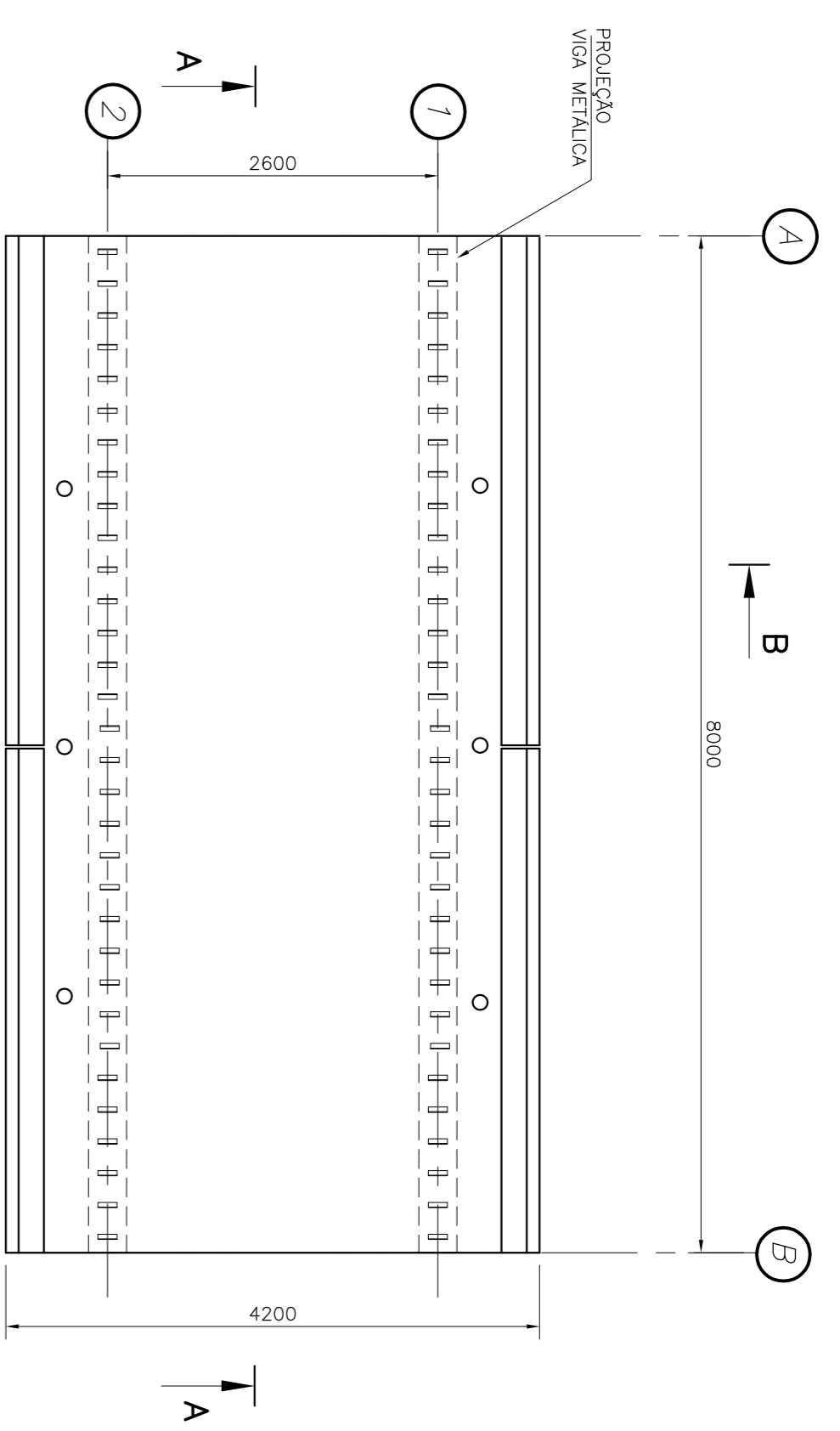


LISTA DE FERROS			
AÇO CA-50 A			
POS.	Ø	Q	COMP. (cm)
		UNIT.	TOTAL
1	8,0	29	930
2	8,0	29	930
3	8,0	54	435
4	12,3	108	190
5	10,0	216	110
6	6,3	44	394
7	10,0	81	435
TOTAL			929,93

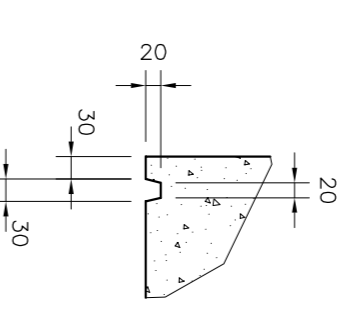


**CORTE BB**  
ESCALA ..... 1/25

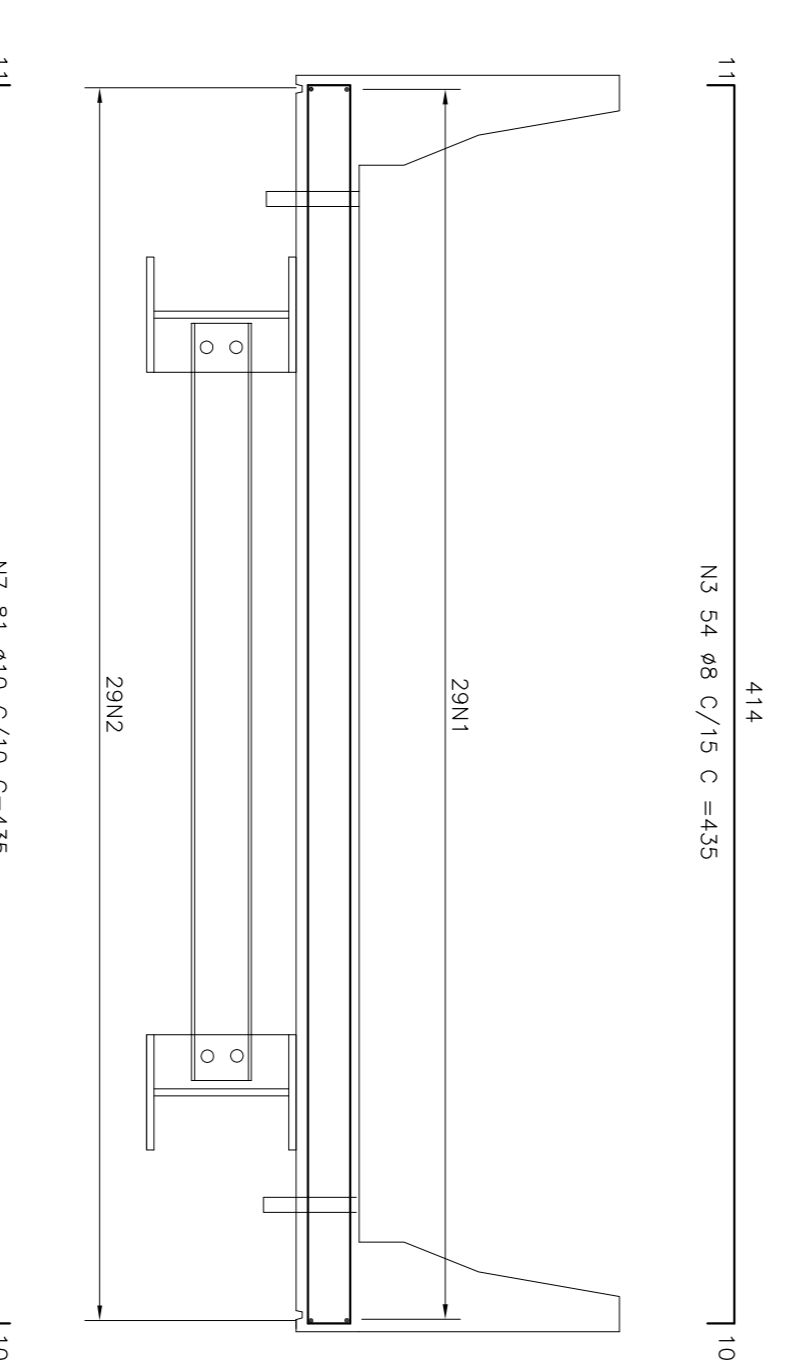
**CORTE AA**  
ESCALA ..... 1/50



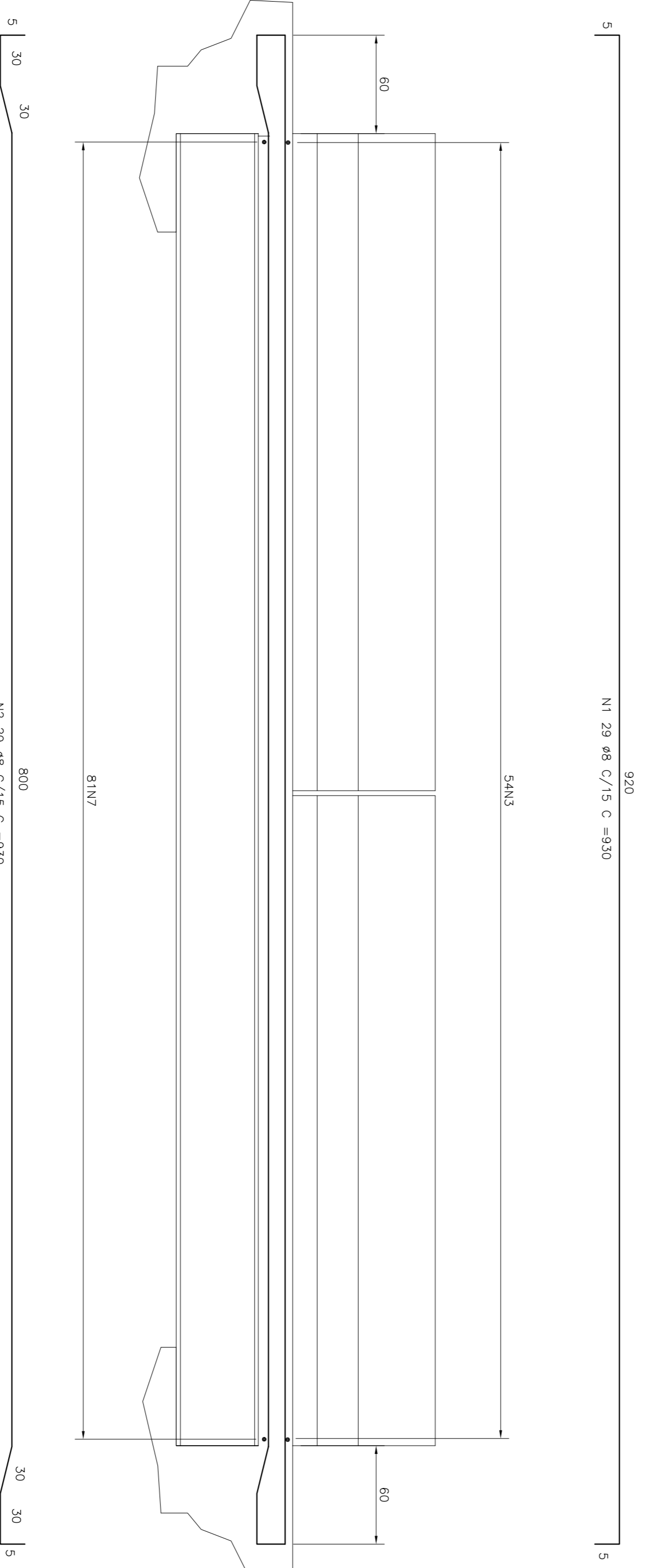
**PLANTA BAIXA**  
ESCALA ..... 1/50



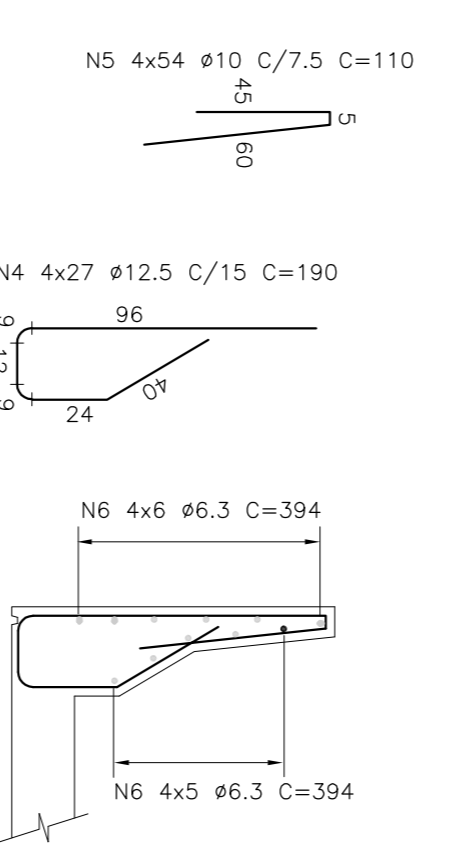
**DETALHE 1**  
ESCALA ..... 1/10



**CORTE BB - ARMAÇÃO**  
ESCALA ..... 1/25



**CORTE AA - ARMAÇÃO**  
ESCALA ..... 1/25



**GUARDA-RODAS**  
ESCALA ..... 1/25

CONCRETO ESTRUTURAL FCK=20 MPa  
VOL = 11,00 m<sup>3</sup>  
ÁREA DE FORMAS = 41,00 m<sup>2</sup>

REV.	DATA	DESCRIÇÃO DO TRABALHO E/OU REVISÃO
1	24/06/09	FORMATAÇÃO PADRÃO SETOP - CONFORME ORIGINAL ENVIADO PELA TIKONO
0		EMISSÃO INICIAL

**SECRETARIA DE TRANSPORTES E OBRAS PÚBLICAS DO ESTADO DE MINAS GERAIS**

NOTAS:	
1.	LAE DIMENSIONADA PARA TREM TIPO 450t.
2.	COBRIMENTO DE 3,0cm
3.	DIMENSÕES DE FORMAS E Ø DAS BARRAS EXPRESSAS EM "mm", ARMAÇÃO EM "cm", EXCETO ONDE INDICADO.

IDENTIFICAÇÃO	CONTEÚDO
PROJ. 00000	PROJETO PADRÃO
DATA JUNHO 2009	PONTES - PONTE DE 8,0m
CÓDIGO ESTRUTURAL	PROJETO TABULEIRO MOLDADO IN LOCO
FOLHA 01/02	PLANTA BAIXA, CORTES, DETALHES E LISTA DE FERROS