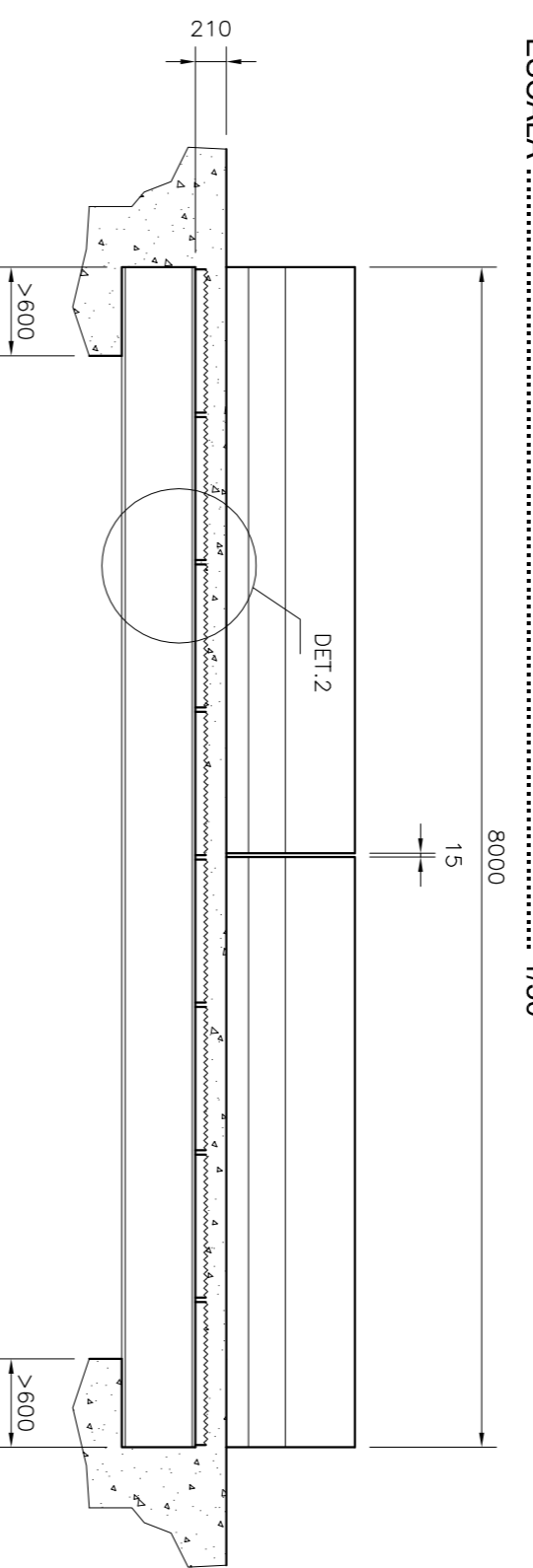


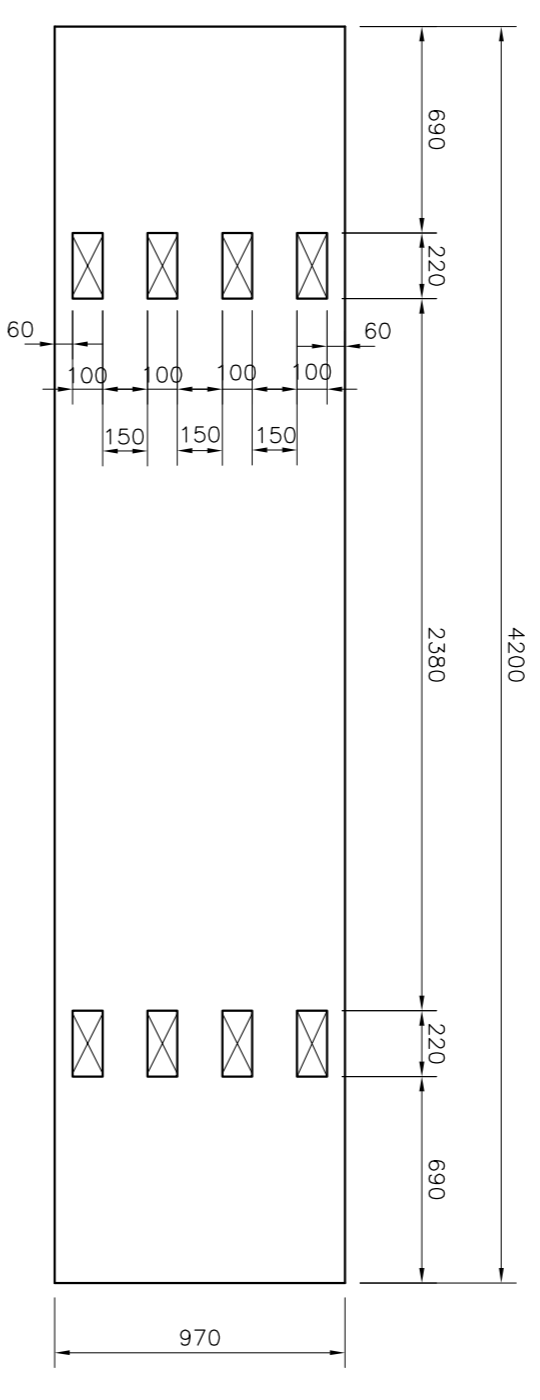
LISTA DE FERROS			
AÇO CA-50 A			
POS.	Ø	Q	COMPRIMENTO (cm)
		UNIT.	TOTAL
1	8,0	29	930
2	8,0	29	26970
3	8,0	54	436
4	10,0	64	414
5	12,5	112	190
6	10,0	216	110
7	6,3	44	394
8	6,3	72	414
9	6,3	360	40
TOTAL			14400

RESUMO GERAL			
Ø(mm)	COMF.(m)	PESO (kg/m)	TOTAL
6,3	615,44	0,25	153,86
8	774,84	0,40	309,94
10	502,56	0,63	316,61
12,5	212,80	1,00	212,80
TOTAL			993,21

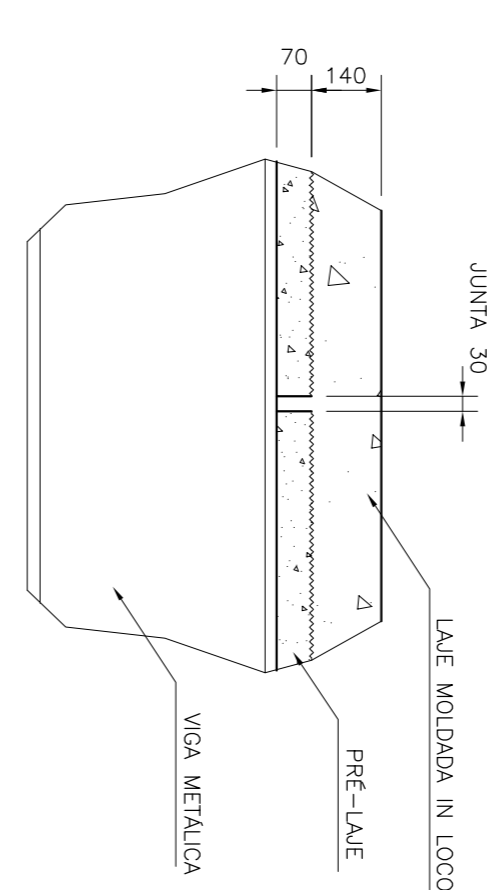
PLANTA BAIXA - LAJES PRÉ-MOLDADAS
 ESCALA 1/50



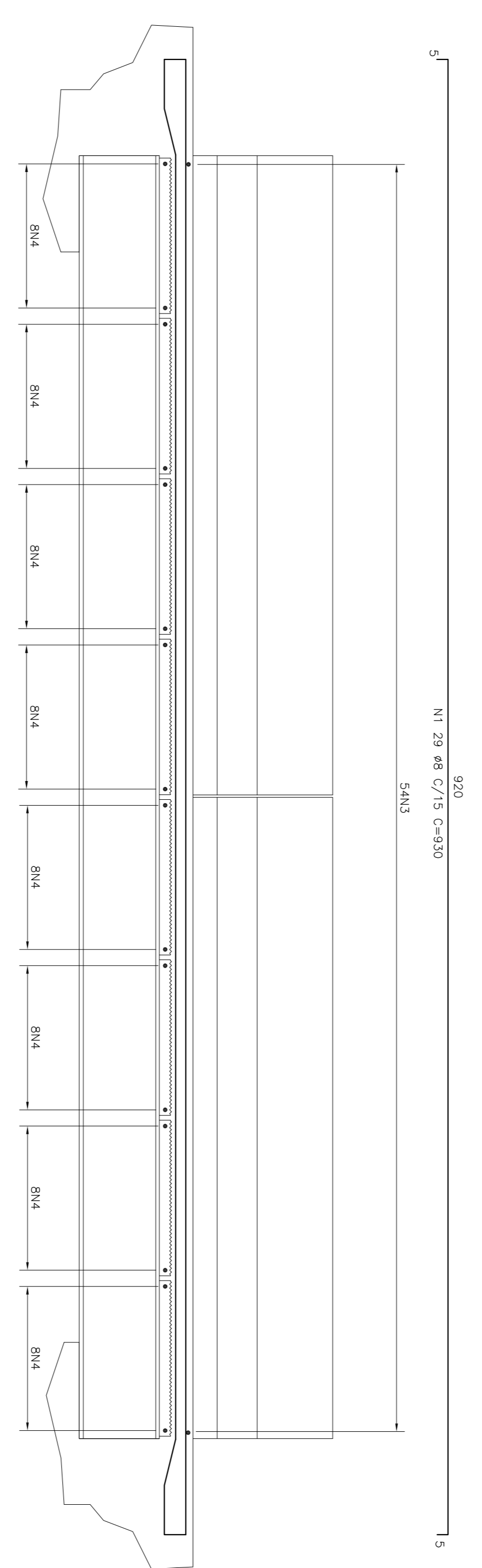
CORTE AA
 ESCALA 1/50



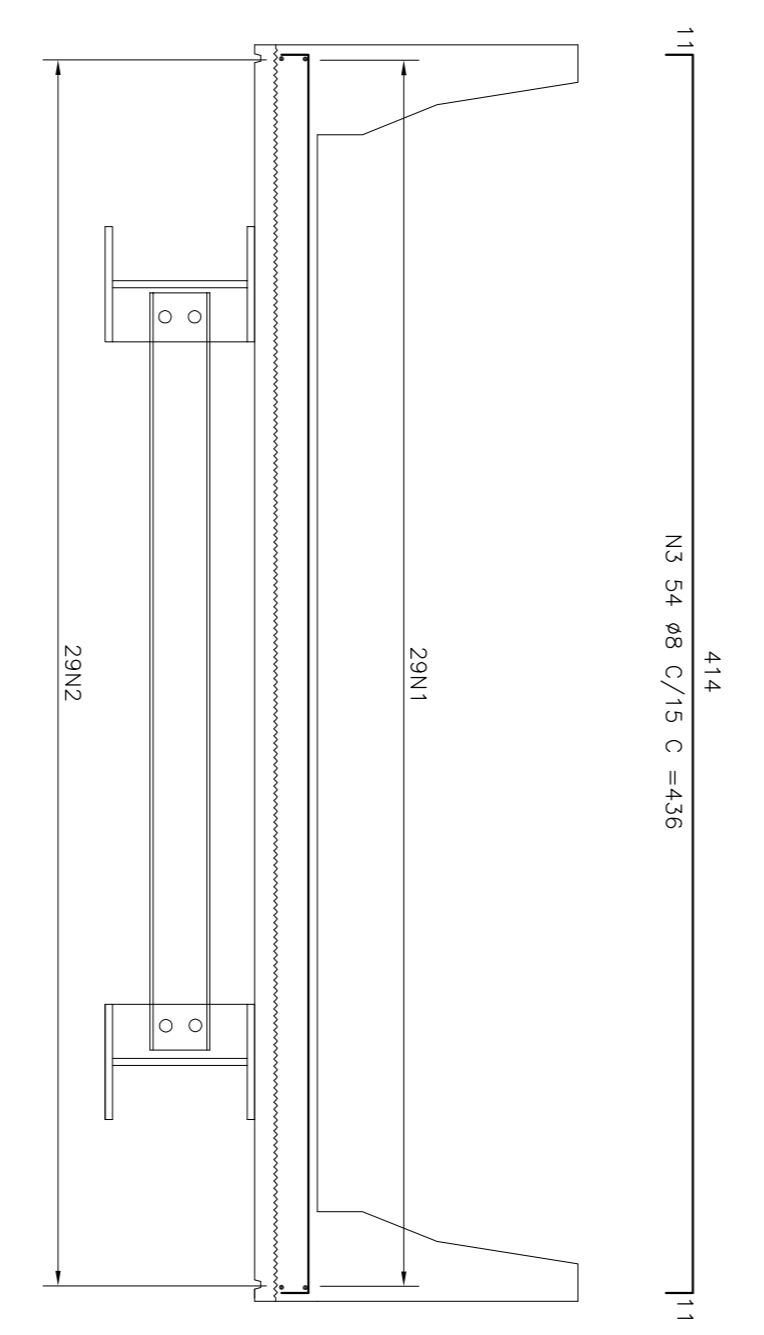
L1 (8x)
 ESCALA 1/25



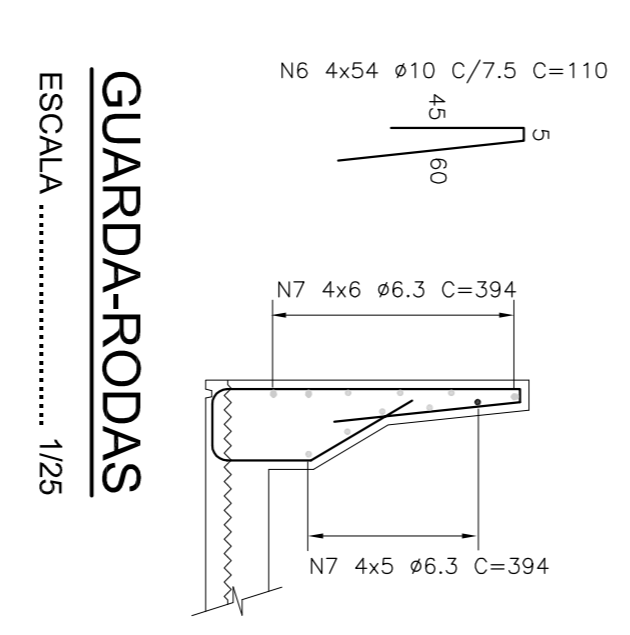
DETALHE 2
 ESCALA 1/15



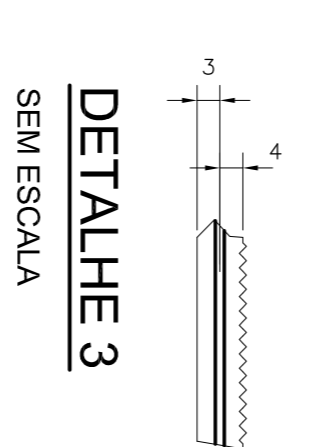
CORTE CC - OPÇÃO 1
 ESCALA 1/15



CORTE BB - ARMAÇÃO
 ESCALA 1/25

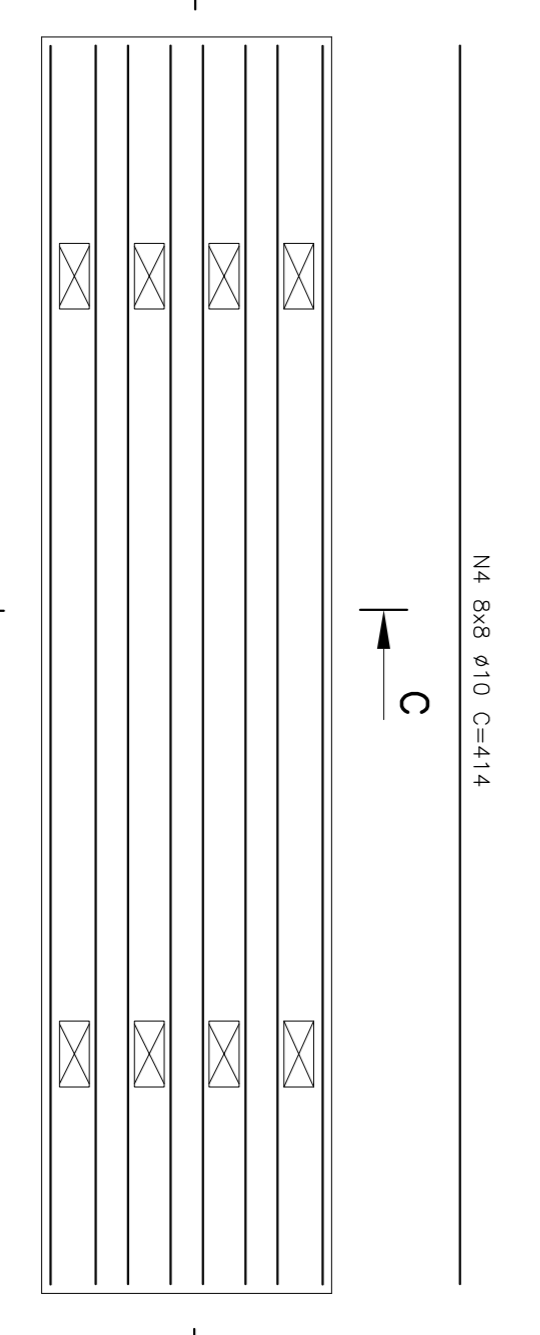


GUARDA-RODAS
 ESCALA 1/25

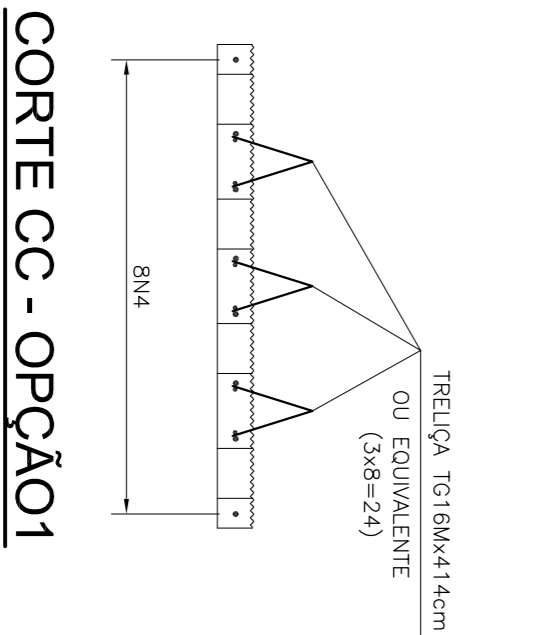


DETALHE 3
 SEM ESCALA

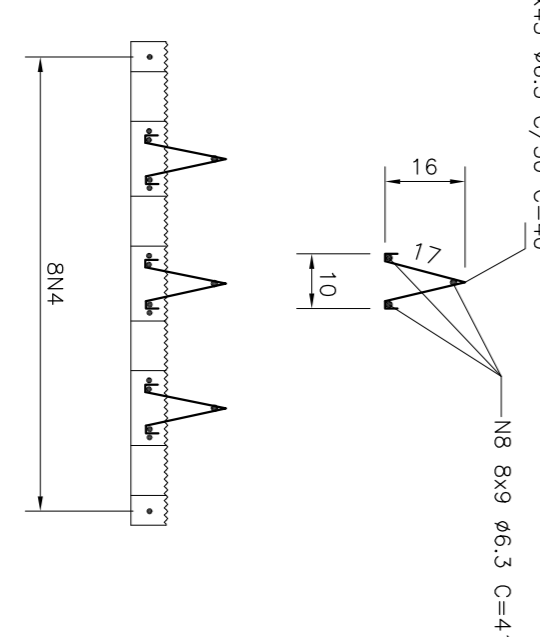
CORTE AA - ARMAÇÃO
 ESCALA 1/25



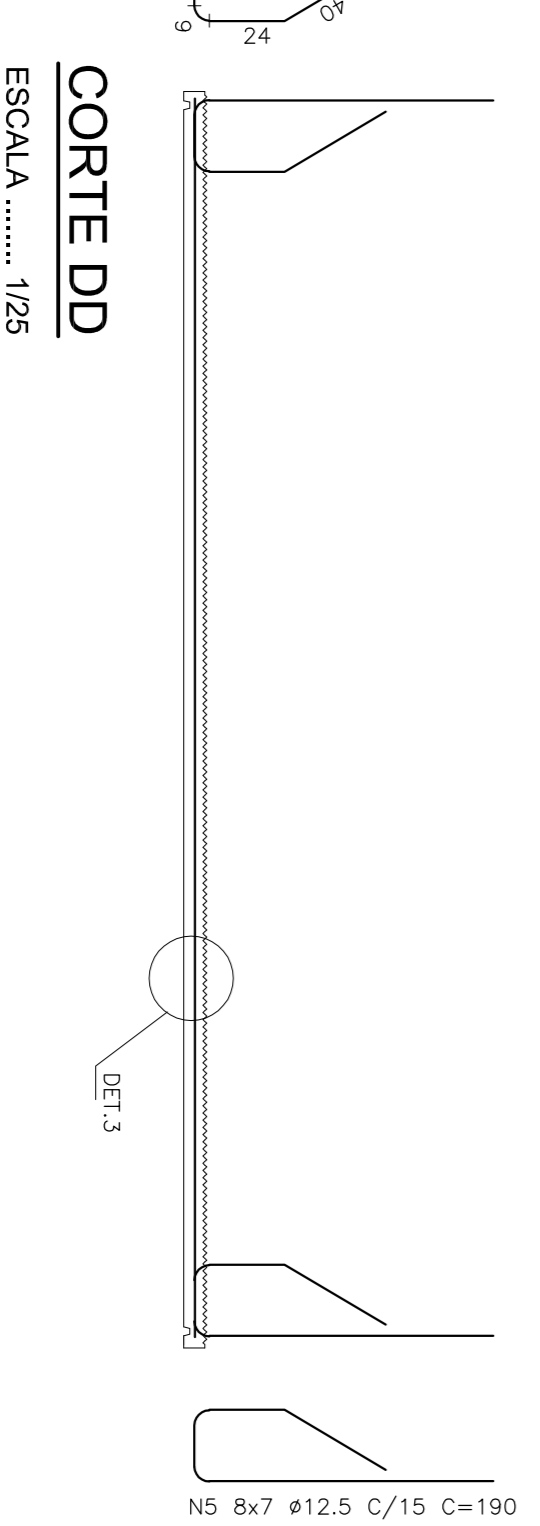
L1 - ARMAÇÃO (8x)
 ESCALA 1/25



CORTE CC - OPÇÃO 1
 ESCALA 1/15



CORTE CC - OPÇÃO 2
 ESCALA 1/15



CORTE DD
 ESCALA 1/25

CONCRETO ESTRUTURAL F_{ck}=20 MPa
 VOL = 11,00 m³
 ÁREA DE FORMAS = 41,00 m²

REV.	DATA	DESCRIÇÃO DO TRABALHO E/OU REVISÃO
1	24/06/09	FORMATAÇÃO PADRÃO SETOR - CONFORME ORIGINAL ENVIADO PELA TIKONO
0		EMISSÃO INICIAL

SECRETARIA DE TRANSPORTES E OBRAS PÚBLICAS DO ESTADO DE MINAS GERAIS

NOTAS:	
1.	LAJE DIMENSIONADA PARA TREM TIPO 4500t.
2.	COBRIMENTO DE 3,00m
3.	DIMENSÕES DE FORMAS E Ø DAS BARRAS EXPRESSAS EM "mm", ARMAÇÃO EM "cm", EXCETO ONDE INDICADO.

IDENTIFICAÇÃO	CONTEÚDO
PROJ. 00000	PROJETO PADRÃO
DATA JUNHO 2009	PONTES - PONTE DE 8,0m
CÓDIGO ESTRUTURAL	PROJETO TABULEIRO PRÉ-MOLDADO
FOLHA 02/02	PLANTA BAIXA, CORTES, DETALHES E LISTA DE FERROS